

KM 2355 LP

Placa de gas

con un ancho máximo para el mayor confort de manejo a la hora de cocinar.



- Mandos para el fácil manejo con una sola mano
- Diseño moderno: 892 mm 892 mm mm de ancho para montaje enrasado
- Muy versátil: 5 quemadores incl. 1 Dual Wok
- Particularmente seguro: función GasStop
- Fácil limpieza – soportes ComfortClean para el lavavajillas

Código EAN: 4002515301784 / Número de material: 09456920 /
Número de material antiguo: 26235561USA

Tipo de calentamiento	
Tipo de calentamiento	Gas
Diseño	
Independiente de la cocina	•
Diseño	
Montaje sobre encimera	–/–
Parrillas de fundición gris (esmaltados, color negro mate)	•
Logotipo Miele en acero inoxidable en relieve	•
Superficie de la placa enrasada en acero inoxidable	•
Dotación de zonas de cocción	
Número de zonas de cocción	5
Potencia del quemador de gas	
Quemador de bajo consumo en kW	0,88
Quemador de bajo consumo en BTU/h	3000
Quemador normal en kW	1,76
Quemador normal en BTU/h	6000
Quemador rápido en kW	2,78
Quemador rápido en BTU/h	9500
Quemador Wok dual en kW	4,40
Quemador Wok dual en BTU/h	15000
1.ª zona/área de cocción	
Posición	anterior izquierda
Tipo	Quemador de bajo consumo
2.ª zona/área de cocción	
Posición	Parte posterior izquierda
Tipo	Quemador rápido
3.ª zona/área de cocción	
Posición	centrado
Tipo	Quemador Dual Wok
4.ª zona/área de cocción	
Posición	Parte posterior derecha
Tipo	Quemador normal
5.ª zona/área de cocción	
Posición	anterior derecha
Tipo	Quemador normal
Confort de manejo	
Manejo a través de mandos	•
Encendido eléctrico con una sola mano	•
Confort de mantenimiento	
Soportes para ollas aptos para el lavavajillas	•
Seguridad	
GasStop	•
Datos técnicos	
Medidas (Al x An x Fo) en mm	75 x 892 x 512
Medidas en mm (Ancho)	892
Medidas en mm (Alto)	75
Medidas en mm (Fondo)	512

KM 2355 LP

Placa de gas

con un ancho máximo para el mayor confort de manejo a la hora de cocinar.



Código EAN: 4002515301784 / Número de material: 09456920 /

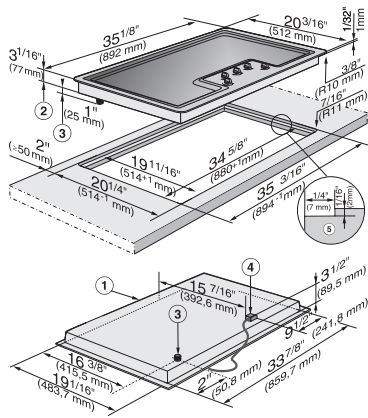
Número de material antiguo: 26235561USA

Medidas del hueco (An x Fo) para montaje enrasado en mm	880/892 x 500/512
Medidas del hueco en mm (ancho) para montaje sobre encimera	880 mm
Medidas del hueco en mm (fondo) para montaje sobre encimera	500 mm
Altura de montaje con caja de conexiones en mm	90
Medida interior del hueco en mm (Ancho) para montaje enrasado	880
Medida interior del hueco en mm (Fondo) para montaje enrasado	500
Peso neto en kg	19
Medida exterior del hueco en mm (Ancho) para montaje enrasado	892
Medida exterior del hueco en mm (Fondo) para montaje enrasado	512
Potencia nominal total en kW	11,60
Longitud de la conducción eléctrica en m	1,2
Posición de la conexión de gas	Hinten links
Tensión en V	120
Frecuencia en Hz	60
Accesorios suministrados	
Cable de conexión	Sí
Soporte para sartén Wok	•
Soporte para tazas pequeñas	•

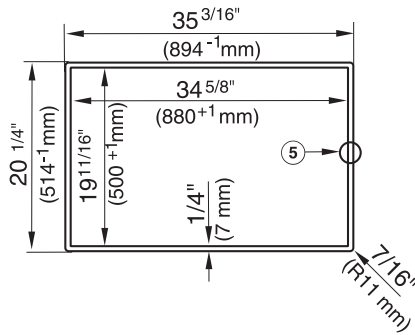
KM 2355 LP

Placa de gas

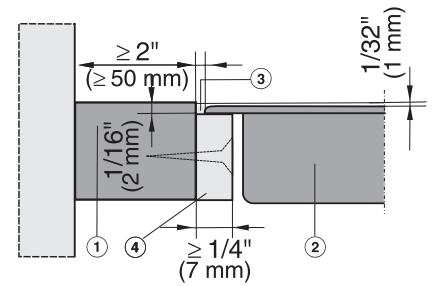
con un ancho máximo para el mayor confort de manejo a la hora de cocinar.



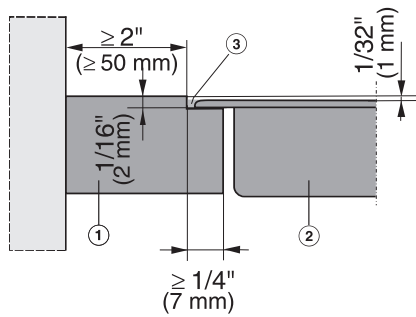
KM 2355 (Installation drawing)



KM 2355 (Installation drawing) – Cut-outs for marble worktops – USA



KM 2355 (Installation drawing) – Installation in solid wood or tiled worktops – USA



KM 2355 (Installation drawing) – Installation in granite and marble countertops – USA