

KF 2802 Vi
Combi MasterCool
para diseño y tecnología superior en formato grande.



- Apertura de la puerta cómoda gracias a Push2open
- Alimentos frescos el triple de tiempo gracias a MasterFresh
- Interior luminoso gracias a los elementos LED: BrilliantLight
- Cómodo manejo gracias al display táctil a color MasterSensor

Código EAN: 4002516321927 / Número de material: 11502850 /
Número de material antiguo: 38280201USA

Categoría del aparato	
Combinación de frigorífico-congelador	•
Tipo de instalación	
Aparato de integración	•
Aparato de integración integrado	•
Apertura de la puerta	derecha
Apertura de la puerta, intercambiable	•
Apto para Side-by-Side	•
Diseño	
Iluminación	BrilliantLight
Confort de manejo	
Conexión con Miele@home	•
Concepto de manejo	MasterSensor
SuperCool	•
Modo Sabbat	•
Sistema Fresh	MasterFresh
DynaCool	•
Modo Holiday	•
NoFrost	•
DuplexCool Pro	•
SoftClose	•
SelfClose	•
Fabricador de cubitos con DirectWater	•
Push2open	•
FullAccess	•
EasyClean	•
Bisagra MaxLoad	•
Control	
Regulación independiente de la temperatura del frigorífico y el congelador	Sí
Número de zonas de temperatura	3
Modo Eco	•
Frigorífico/Congelador	
Estantes regulables en altura de cristal de seguridad, anchura completaajus	2
N.º de cajones para alimentos frescos	2
SlidingShelf	•
Estante en la cara interior de la puerta para conservas	1
Estante en la cara interior de la puerta para botellas	2
Congelador/Zona de congelación	
Número de cestos de congelación	2
Eficiencia y sostenibilidad	
Energy Star	•
Seguridad	
Función de bloqueo	•
Baldas de cristal antidesbordamiento	•
Alarma acústica de la puerta	•
Alarma acústica de temperatura del recinto congelador	•

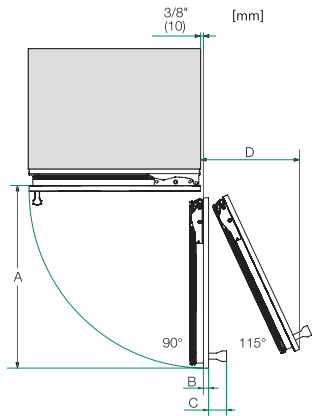
KF 2802 Vi
Combi MasterCool
para diseño y tecnología superior en formato grande.



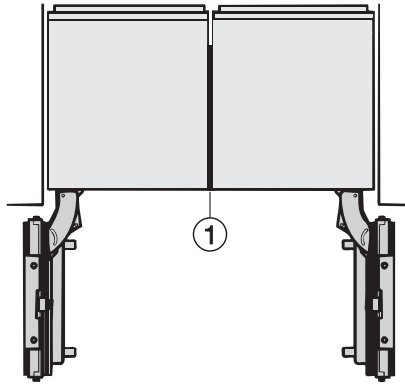
Código EAN: 4002516321927 / Número de material: 11502850 /
Número de material antiguo: 38280201USA

Alarma óptica de la puerta	•
Alarma óptica de temperatura	•
Datos técnicos	
Ancho mín. del hueco en mm	762
Ancho máx. del hueco en mm	762
Alto mín. del hueco en mm	2134
Alto máx. del hueco en mm	2134
Fondo del hueco en mm	629
Ancho del aparato en mm	756
Alto del aparato en mm	2125
Fondo del aparato en mm	608
Peso neto en kg	175,7
Técnica de fijación	Puerta fija
Peso máximo del frontal de puerta del frigorífico en kg	45
Peso máximo del frontal de puerta del congelador en kg	18
Capacidad útil total en l	452
Consumo de corriente en miliamperios (mA)	4000
Tensión en V	110-120
Fusibles en A	10
Número de fases	1
Frecuencia en Hz	60
Longitud de la conducción eléctrica en m	3,0
Sustitución de lámparas	Servicio Post-venta
Accesorios suministrados	
Filtro Active AirClean	•
Display en varios idiomas	
Display disponible en varios idiomas gracias a Multilingua	☐☐☐☐☐☐☐☐, ☐☐☐☐☐☐☐☐, deutsch, dansk, english, english (AU), english (CA), english (GB), english (US), eesti, suomi, français, français (CA), français (FR), ελληνικά, italiano, ☐☐☐☐☐☐☐☐, hrvatski, latviesu, lietuviu, bahasa malaysia, nederlands, norsk, polski, portugês, română, русский, svenska, srpski, slovenčina, slovenščina, español, čeština, türkçe, українська, magyar

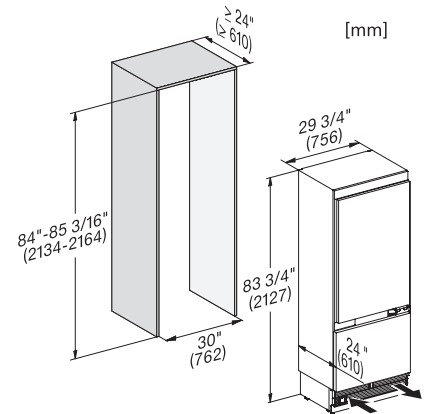
KF 2802 Vi
Combi MasterCool
para diseño y tecnología superior en formato grande.



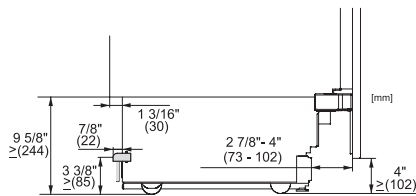
Opening angle 90°/115°, right side stop, MasterCool (Sketch) *footnote



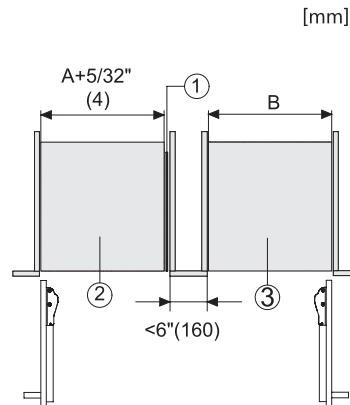
Side-by-side, MasterCool, without partition wall, with heating mat (Sketch) (with footnote)



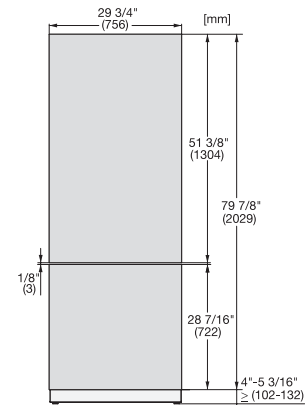
KF2802Vi, KF2812Vi, KF2801Vi, KF2811Vi, Installation, MasterCool II, installation drawings



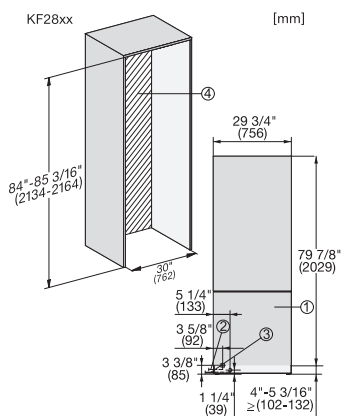
KF2901Vi/SF, KF2911Vi/SF, KF2801Vi/SF, KF2811Vi/SF, KF2981Vi/SF, sideview, MasterCool, installation drawings



Side-by-Side, MasterCool, footnote, installation drawings



KFP3015ed/cs, KFP3025ed/cs, KFP3014ed/cs, KFP3024ed/cs, Front panel, Front dimensions, MasterCool, sketch



KF2801Vi, KF2811SF, KF2811Vi, KF2811SF, KF2802Vi, KF2812SF, KF2812Vi, KF2812SF, MasterCool, installation drawings