

H 7870 BM

Horno compacto con microondas y una anchura de 30"

Diseño fácilmente combinable, con programas Automáticos y sonda térmica.



- Gran display con sensor de proximidad: M Touch + MotionReact
- Fácil limpieza: Interior con PerfectClean y acabado estructurado
- Resultados más uniformes y rápidos: Quick & Gentle
- Conexión a red con WiFi: Miele@home
- Palomitas en un abrir y cerrar de ojos con la función Palomitas

Código EAN: 4002516485148 / Número de material: 11804700 /

Número de material antiguo: 22787026USA

| | |
|--------------------------------------------------------|-----------------------------------------|
| Construcción y diseño | |
| VitroLine | • |
| Confort de manejo | |
| 3 en 1 | Horno, Microondas, Horno con microondas |
| Construcción y diseño | |
| Horno compacto con microondas | • |
| Ventajas Miele | |
| Regulación precisa de la temperatura hornos en °F (°C) | 85-475 (30-250) |
| Quick & Gentle | • |
| Calentamiento rápido | • |
| Sonda térmica | con cable |
| Mantenimiento del calor | • |
| Crisp function | • |
| Funciones | |
| Aire caliente plus para hornear | • |
| Aire caliente plus para asar | • |
| Calor de bóveda y solera | • |
| Microondas | • |
| Microondas combinado con Aire caliente plus | • |
| Microondas con grill | • |
| Microondas con grill con recirculación | • |
| Microondas con función de asado automático | • |
| Cocción intensiva | • |
| Asado automático | • |
| Grill con recirculación de aire | • |
| Grill | • |
| Calor de solera | • |
| Cocción a baja temperatura | • |
| Descongelar | • |
| Programas automáticos | • |
| Funciones especiales | • |
| Diseño | |
| Color del aparato | Negro obsidian |
| Confort de manejo | |
| Sensor de proximidad MotionReact | • |
| Conexión con Miele@home | • |
| Display | M Touch |
| MotionReact: la luz se enciende al aproximarse | • |
| MotionReact: el display se enciende al aproximarse | • |
| MotionReact: tono de confirmación al aproximarse | • |
| MotionReact: Reconocimiento de frontales de muebles | • |
| SoftOpen | • |
| SoftClose | • |
| MultiLingua | • |
| MyMiele | • |
| Función Ayuda | • |
| Función Palomitas | • |

H 7870 BM

Horno compacto con microondas y una anchura de 30"

Diseño fácilmente combinable, con programas Automáticos y sonda térmica.



Código EAN: 4002516485148 / Número de material: 11804700 /

Número de material antiguo: 22787026USA

| | |
|--------------------------------------------------------------------|-------------------------|
| Señales acústicas polifónicas | • |
| Indicación de la hora | • |
| Sincronización del reloj | • |
| Indicación de la fecha | • |
| Minutero avisador | • |
| Programación de inicio de cocción | • |
| Programación de fin de cocción | • |
| Programación de tiempos de cocción | • |
| Indicación de la temperatura real | • |
| Señal acústica al alcanzar la temperatura teórica | • |
| Propuesta de temperatura | • |
| Propuesta de potencia de microondas | • |
| Microondas rápido | • |
| Programas propios | • |
| Programa Sabbat | • |
| Ajustes individuales | • |
| Eficiencia y sostenibilidad | |
| Aprovechamiento del calor residual automático | • |
| Confort de mantenimiento | |
| Interior en acero inoxidable con estructura de lino y PerfectClean | • |
| Resistencia del grill abatible | • |
| Puerta CleanGlass | • |
| Seguridad | |
| Sistema de enfriamiento del aparato con frente frío | • |
| Desconexión automática de seguridad | • |
| Bloqueo de puesta en funcionamiento | • |
| Bloqueo del teclado | • |
| Datos técnicos | |
| Volumen interior en l | 43 |
| Número de niveles de bandeja | 3 |
| Número de niveles de bandeja del horno 1 | 3 |
| Número de niveles de bandeja del horno 2 | 3 |
| Medidas del aparato (An x Al x Fo) en mm | 757 x 479 x 573 |
| Iluminación interior | 1 Spot LED |
| Control electrónico de la potencia de microondas | • |
| Niveles de potencia Microondas | 1 - 7 |
| Medidas del hueco (An x Al x Fo) en mm | 724-724 x 470-472 x 610 |
| Ancho del hueco mín. en mm | 724 |
| Ancho del hueco máx. en mm | 724 |
| Alto del hueco mín. en mm | 470 |
| Alto del hueco máx. en mm | 472 |
| Fondo del hueco en mm | 610 |
| Medidas del aparato (An x Al x Fo) en mm | 757 x 479 x 573 |
| Ancho del aparato en mm | 757 |
| Alto del aparato en mm | 479 |
| Fondo del aparato en mm | 573 |
| Peso neto en kg | 46,0 |
| Potencia nominal total en kW | 4,00 |

H 7870 BM

Horno compacto con microondas y una anchura de 30"

Diseño fácilmente combinable, con programas Automáticos y sonda térmica.



Código EAN: 4002516485148 / Número de material: 11804700 /

Número de material antiguo: 22787026USA

| | |
|------------------------------------------|---------|
| Longitud de la conducción eléctrica en m | 1,80 |
| Tensión en V | 120 |
| Tensión conmutable en V | 240/208 |
| Frecuencia en Hz | 60 |
| Fusibles en A | 30 |
| Número de fases | 1 |
| Conductor neutro | Sí |
| Cable de conexión con clavija de enchufe | • |

Accesorios suministrados

| | |
|-----------------------------------------------|---|
| Parrilla para hornear y asar con PerfectClean | 1 |
| Sonda térmica con cable | 1 |
| Bandeja de cristal | 2 |

Display en varios idiomas

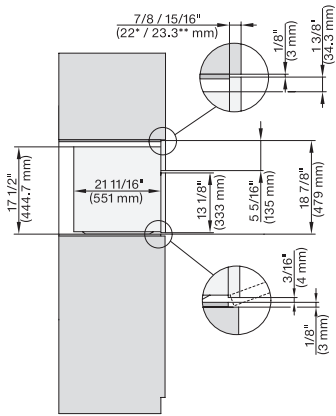
Display disponible en varios idiomas gracias a MultiLingua

[?][?][?][?][?][?][?], [?][?], [?]
 [?][?][?], deutsch, dansk,
 english, suomi, français,
 ελληνικά, italiano, [?][?][?],
 [?][?][?], hrvatski, bahasa
 malaysia, nederlands, norsk,
 polski, português, română,
 русский, svenska, srpski,
 slovenčina, slovenščina,
 español, čeština, türkçe,
 українська, magyar

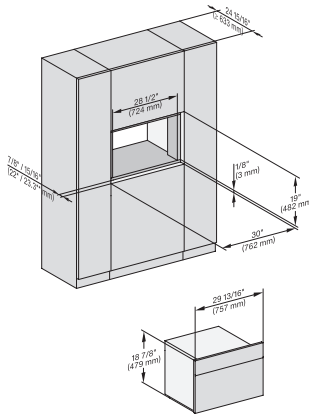
H 7870 BM

Horno compacto con microondas y una anchura de 30"

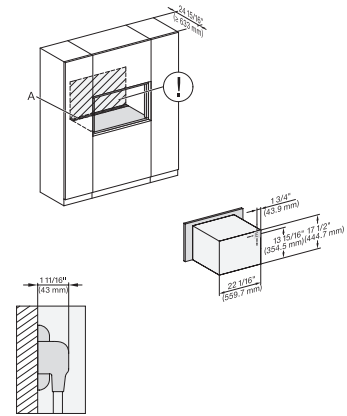
Diseño fácilmente combinable, con programas Automáticos y sonda térmica.



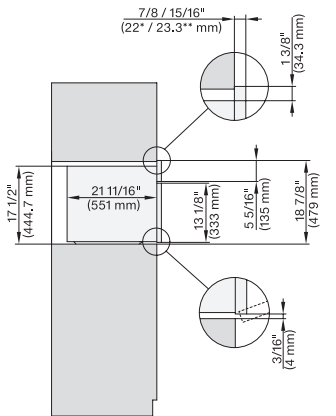
side view 30 inch Flush inset BM30, installation drawing, NA



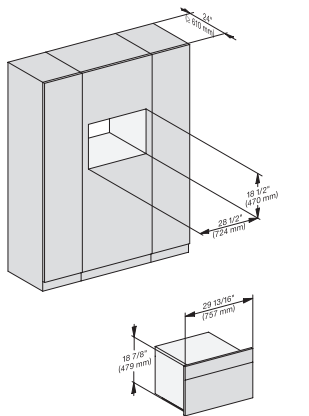
installation 30 inch Flush inset BM30, installation drawing, NA



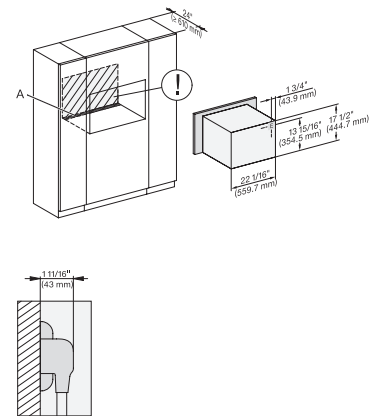
installation 30 inch Flush inset BM30, installation drawing, NA



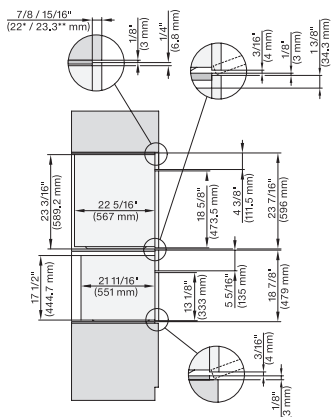
side view 30 inch Proud BM30, installation drawing, NA



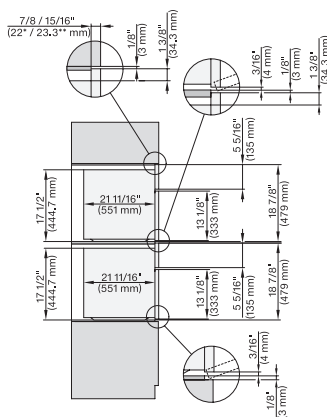
installation 30 inch Proud BM30, installation drawing, NA



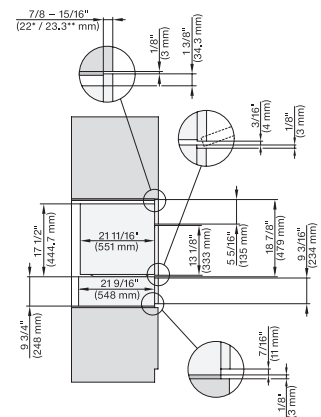
installation 30 inch Proud BM30, installation drawing, NA



DGC 6x6x (AM) + EBA 6808, H 6x70 BM, DGC786x, EBA7868, H7xxx Combi, Installation drawing, Flush inset, NA



H 6x70 BM, H 7x70, Combi, Installation drawing, Flush inset, NA

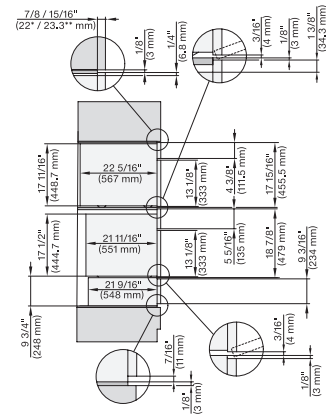
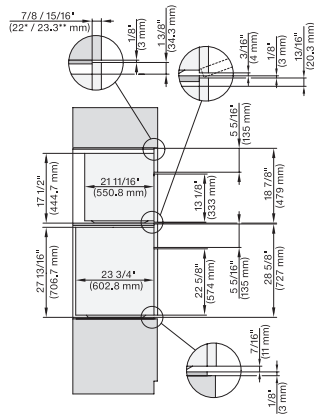
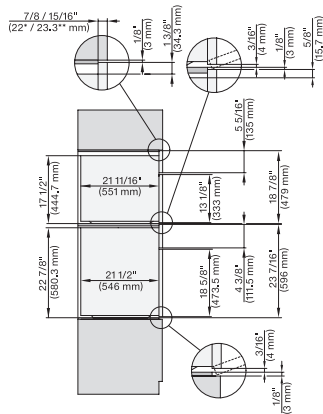


H 6x70 BM, ESW 6x85, H7x70, ESW 7x70, EVS 7670 Combi, Installation drawing, Flush inset, NA

H 7870 BM

Horno compacto con microondas y una anchura de 30"

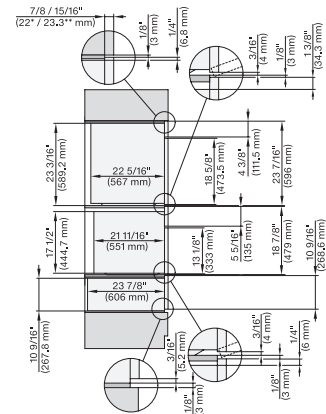
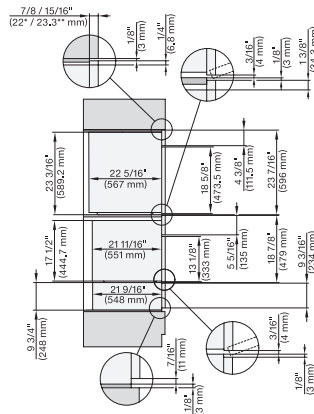
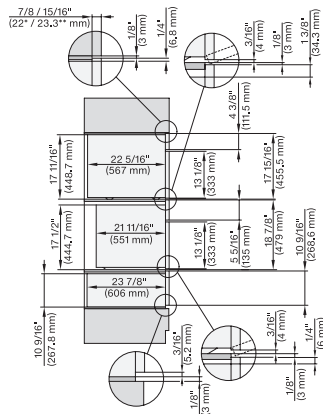
Diseño fácilmente combinable, con programas Automáticos y sonda térmica.



H 6560 B + EBA 6808, H 6x60 BP + EBA 6808, H 6x70 BM, DGC 7xxx, EBA 78x8, H 7xxx Combi, Install drawing, Flush inset, NA

H 6x80 BP, H 6x70 BM, H 6x80-2BP, DGC 7x7x, H 7xxx Combi, Installation drawing, Flush inset, NA

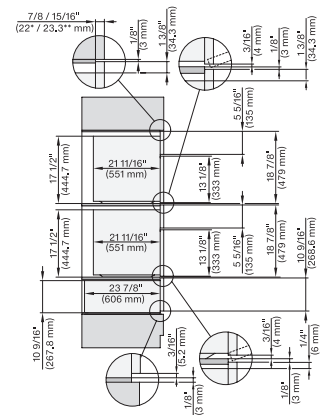
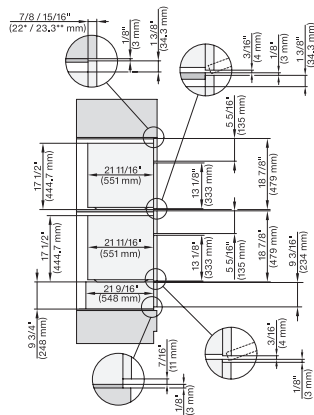
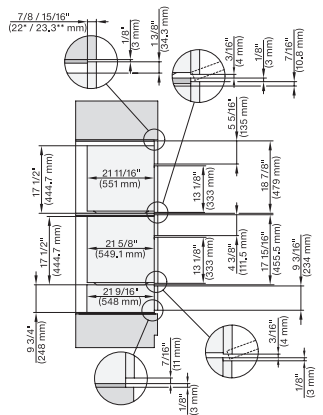
DGC 6x00-1+EBA 6808, H6x70, ESW6x85, DGC7xxx, EBA7848, H7xxx, ESW7x70, EVS7670 Combi, Install. drawing, Flush inset, NA



DGC 6x00-1+EBA 6808, H6x70 BM, ESW 6x80, DGC7xxx, EBA7848, H7x70, ESW7x80 Combi, Installation drawing, Flush inset, NA

DGC 6x6x (AM)+EBA 6808, H 6x70 BM, ESW 6x85, DGC786x, EBA7868, H 7x70, Exx7x70, Combi, Install drawing, Flush inset, NA

DGC 6x6x (AM)+EBA 6808, H 6x70 BM, ESW 6x80, DGC786x, EBA7868, H7x70, ESE7x80 Combi, Installat drawing, Flush inset, NA



H 6x70 BM, H 6x00 BM + EBA 6808, ESW 6x85, DGC7x7x, EBA7848, H7xxx, ESW7x70 Combi, Installation drawing, Flush inset, NA

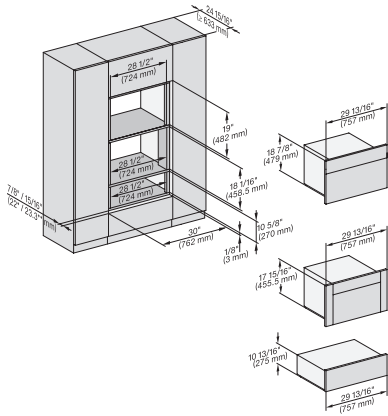
H 6x70 BM, ESW 6x85, DGC7xxx, H7x7x, ESW 7x70 Combi, Installation drawing, Flush inset, Flush inset, NA

H 6x70 BM, ESW 6x80, DGC7xxx, H7x70, ESW 7x80 Combi, Installation drawing, Flush inset, Flush inset, NA

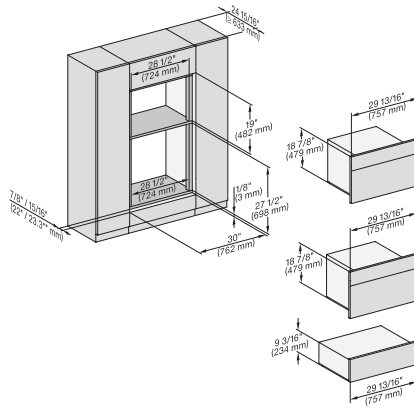
H 7870 BM

Horno compacto con microondas y una anchura de 30"

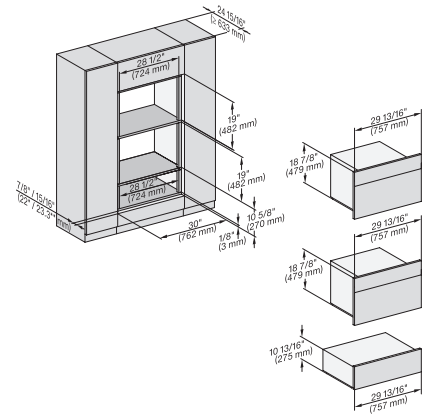
Diseño fácilmente combinable, con programas Automáticos y sonda térmica.



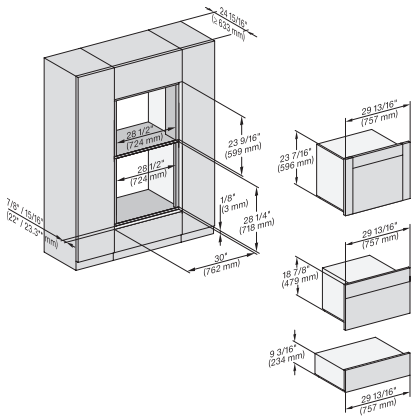
H 6x70, H 6x00+EBA 6808, ESW 6x80, DGC 6x00-1, H7xxx, EBA7848, ESW7x80 Fitting Combi, Install drawing, Flush inset, NA



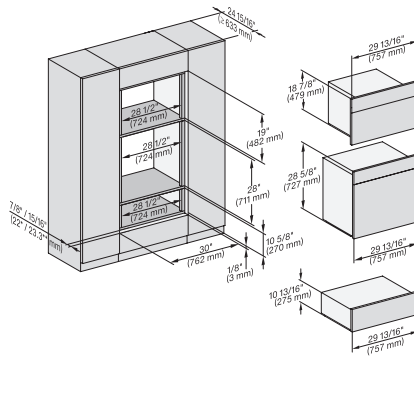
H 6x70 BM, ESW 6x85, H7x70, ESW 7x70, EVS7670 Fitting Combi, Installation drawing, Flush inset, NA



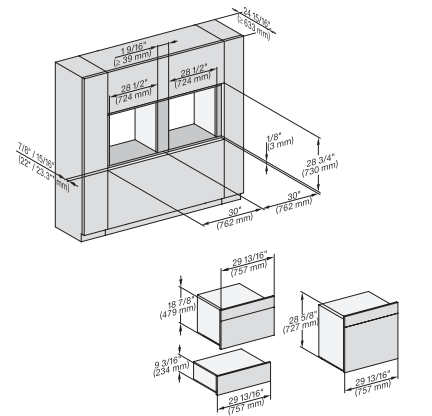
H 6x70 BM, ESW 6x80, H7x70, ESW 7x80 Fitting Combi, Installation drawing, Flush inset, NA



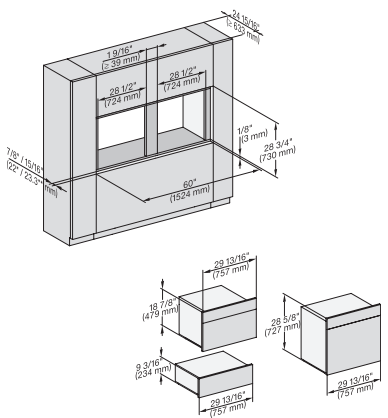
H 6x60 B/BP, DGC 686x AM+EBA 6808; H 6x70BM, ESW6x85, DGC 676x, DGC786x, EBA 7868, H7xxx, Exx 7x70 Install drawing, NA



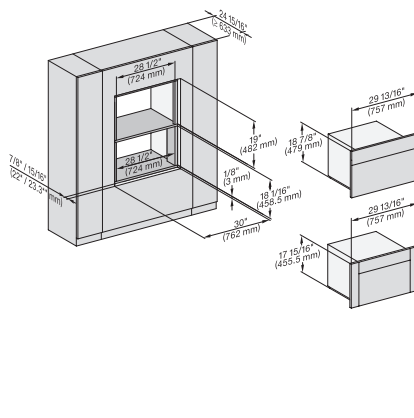
H 6x80 BP, H 6x70 BM, ESW 6x80, H 6x80-2BP, DGC7xxx, H7xxxBM/BMx/BP/BPx, H2x80BP, ESW7x80, Installation drawing, NA



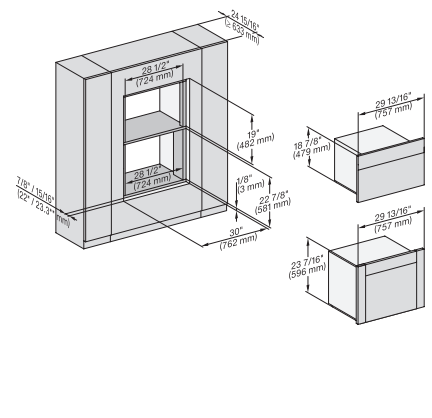
H 6x80BP, H 6x70 BM, ESW 6x85, H 6x80-2BP, H7xxx BM/BP/BPx, BMx, ESW7x70, EVS7670, Installation drawing, Flush inset, NA



H 6x80 BP, H 6x70 BM, ESW 6x85, H 6x80-2BP, H 7xxx BP/BM/BPx/BMx, EXX 7x70 Fitting Combi side by side without wall, NA



H 6x70 BM, H 6x00 BM + EBA 6808, DGC 6x00-1 + EBA 6808, H 7xxx BM/BMx, EBA 7848, Installation drawing, Flush inset, NA

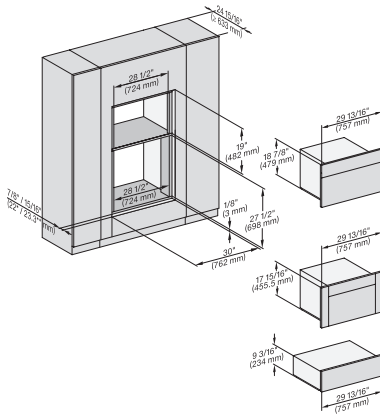


H 6x60 B/BP, DGC 686x AM, EBA 6808; H 6x70 BM, DGC 676x, DGC7xxx, H7xxxBP, EBA7868 Installation drawing, Flush inset, NA

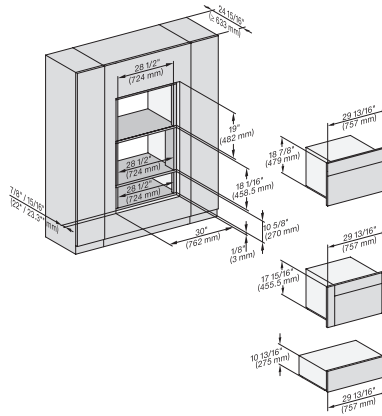
H 7870 BM

Horno compacto con microondas y una anchura de 30"

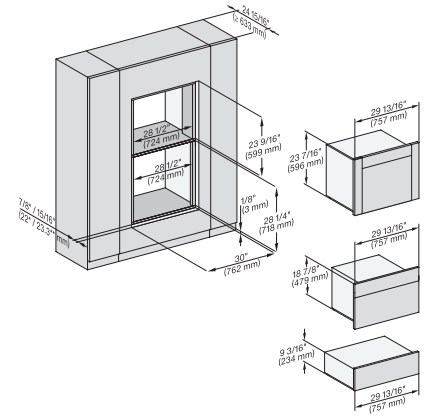
Diseño fácilmente combinable, con programas Automáticos y sonda térmica.



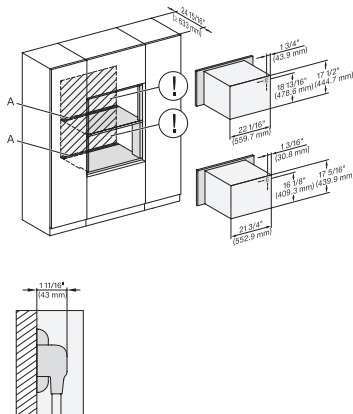
H 6x70 BM, H 6x00 BM, EBA 6808, ESW 6x85, DGC 6x00-1, H7xxx, EBA 7848, ESW 7x70, EVS 7670, Flush inset, NA



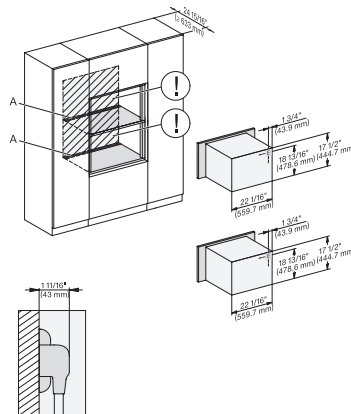
H 6x70 BM, H 6x00 BM + EBA 6808, ESW 6x80, DGC 6x00-1, H 7x7x BM/BMX, EBA 7848, ESW 7x80, Flush inset, NA



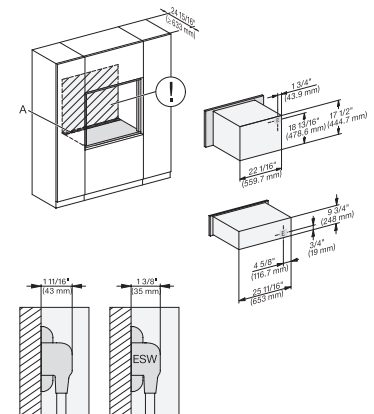
(H6560 B, H6x60 BP, H6x70 BM, DGC686x AM) + EBA6808; ESW6x85, DGC676x, DGC7xxx, EBA7868, H 7x70BM/BMX, ESW, EVS, NA



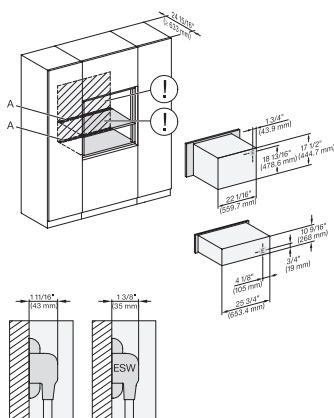
H 6x70 BM, H 6x00 BM + EBA 6808, H7xxx BM/BMX + EBA 7848 Installation Combi, Installation drawing, Flush inset, NA



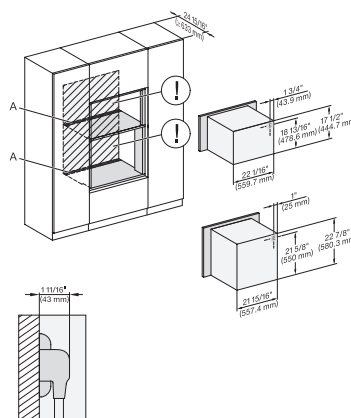
H 6x70 BM, H 7x70 BM/BMX Installation Combi, Installation drawing, Flush inset, NA



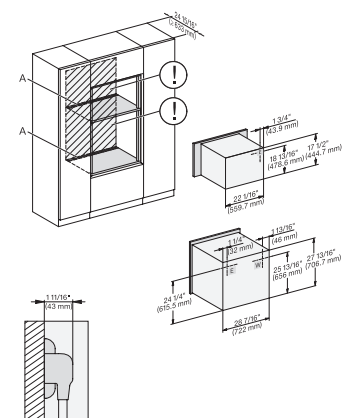
H 6x70 BM, ESW 6x85, H 7x70 BM/BMX, ESW 7x70, EVS 7670 Installation Combi, Installation drawing, Flush inset, NA



H 6x70 BM, ESW 6x80, H 7x70 BM/BMX, ESW 7x80 Installation Combi, Installation drawing, Flush inset, NA



H 6560B, EBA 6808, H 6x60BP, H 6x70BM, H 7xxxBM/BMX, EBA 7868 Installation Combi, Installation drawing, Flush inset, NA

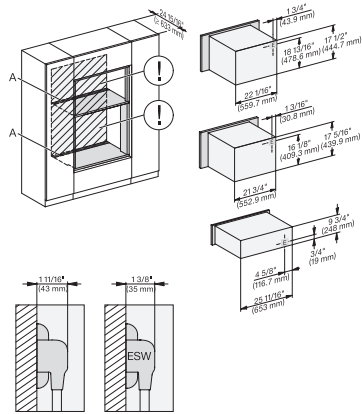


H 6x80 BP, H 6x70 BM, H 6x80-2BP, H 7xxx BM/BMX/BP/BPX, H 2x90BP Installation drawing, Flush inset, NA

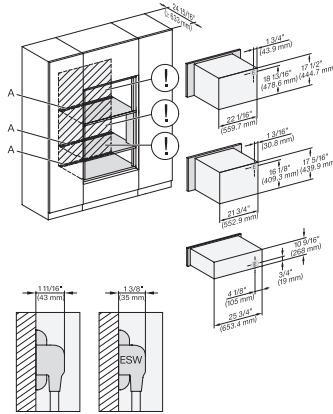
H 7870 BM

Horno compacto con microondas y una anchura de 30"

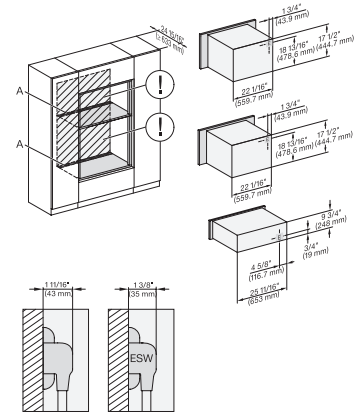
Diseño fácilmente combinable, con programas Automáticos y sonda térmica.



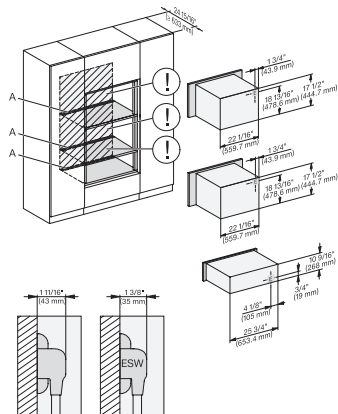
H 6x70 BM, H 6x00 BM + EBA 6808, ESW 6x85, H7xxxBM/BMX, EBA 7848, ESW 7x70, EVS7670 Installation drawing, Flush inset, NA



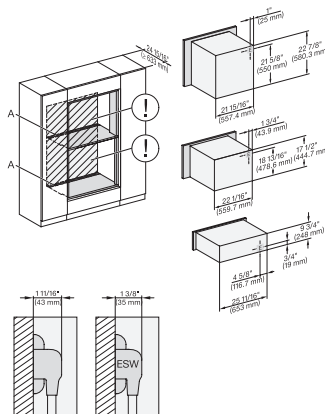
H 6x70 BM, H 6x00 BM + EBA 6808, ESW 6x80, H 7xxxBM/BMX, EBA 7848, ESW 7x80, Installation drawing, Flush inset, NA



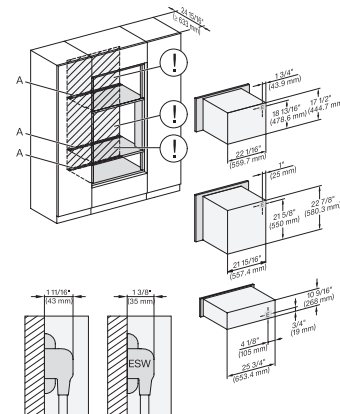
H 6x70 BM, ESW 6x85, H7x70 BM/BMX, ESW 7x70, EVS 7670 Installation Combi, Installation drawing, Flush inset, NA



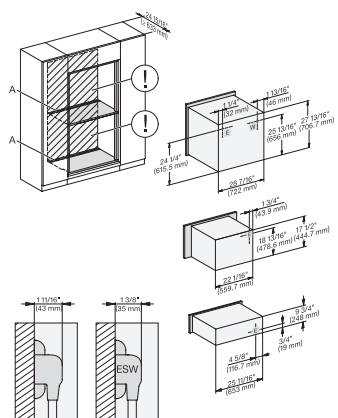
H 6x70 BM, ESW 6x80, H 7x70BM/BMX, ESW 7x80 Installation Combi, Installation drawing, Flush inset, NA



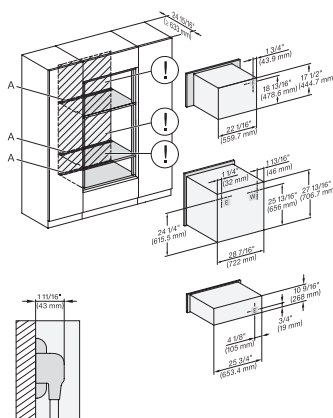
H 6x60 B/BP, EBA 6808, H 6x70 BM, ESW 6x85, H7xxxBP/BM/BMX, ESW7x70, EVS7670 Installation drawing, Flush inset, NA



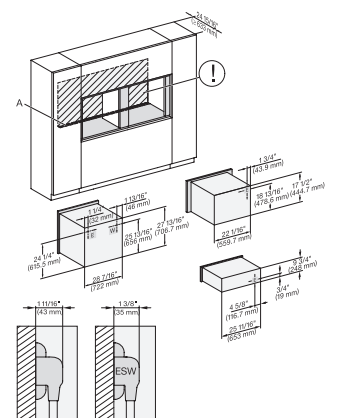
H 6x60 B/BP + EBA 6808, H 6x70 BM, ESW 6x80, H 7xxxBP/BM/BMX, EBA 7868, ESW 7x80 Installation drawing, Flush inset, NA



H 6x80 BP, H 6x70 BM, ESW 6x85, H 6x80-2BP, H2880BP, H7xxxBP/BPX/BM/BMX, Exx7670, Installation drawing, Flush inset, NA



H 6x80BP, H 6x70 BM, ESW 6x80, H 6x80-2BP, H 2880BP, H 7xxxBP/BPX/BM/BMX, ESW 7x80 Installation drawing, Flush inset, NA

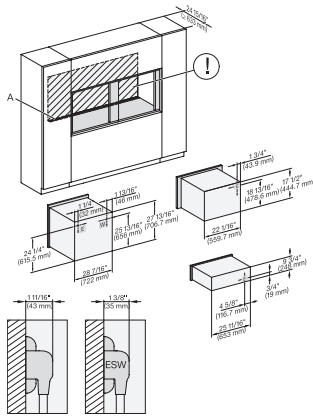


H 6x80BP, H 6x70BM, ESW 6x85, H 6x80-2BP, H2x80BP, H 7x80BP/BPX, ESW 7x70, EVS7670, Install. drawing, Flush inset, NA

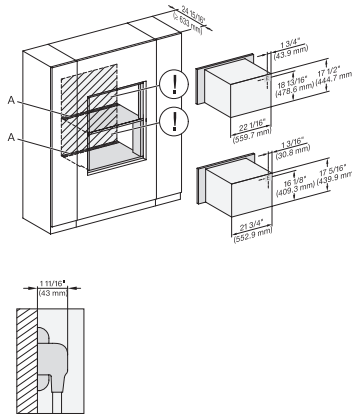
H 7870 BM

Horno compacto con microondas y una anchura de 30"

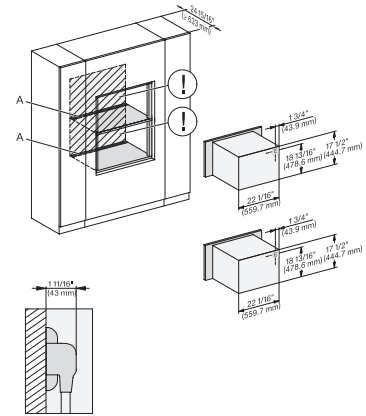
Diseño fácilmente combinable, con programas Automáticos y sonda térmica.



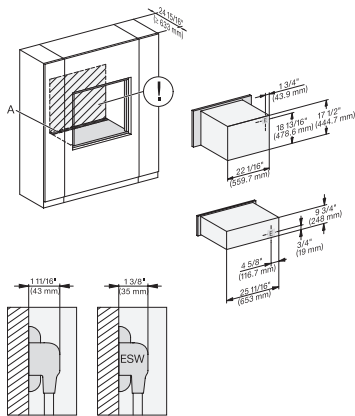
H 6x80 BP, H 6x70 BM, ESW 6x85, H 6x80-2BP, H 2x80BP, H 7x80BP/BPX, ESW 7x70, EVS 7670, drawing, Flush inset, NA



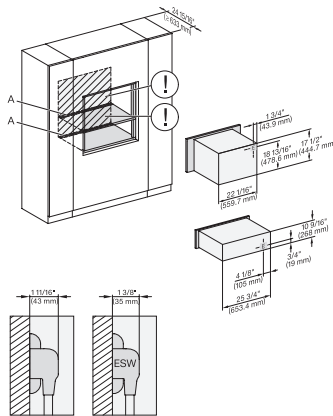
H 6x70 BM, H 6x00 BM + EBA 6808, H7xxxBM/BMX, EBA 7848, Installation drawing, Flush inset, NA



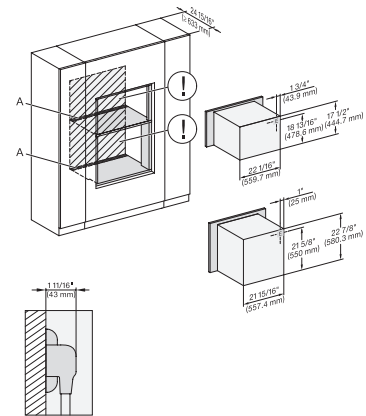
H 6x70 BM, H 7x70BM/BMX Installation Combi wide front, Installation drawing, Flush inset, NA



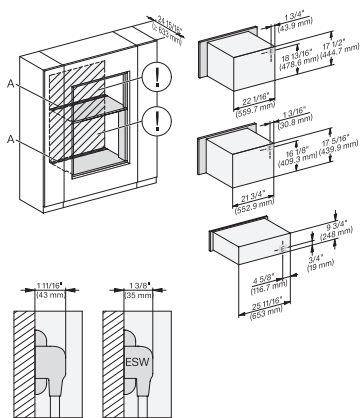
H 6x70 BM, ESW 6x85, H 7x70BM/BMX, ESW 7x70, EVS 7670, Installation drawing, Flush inset, NA



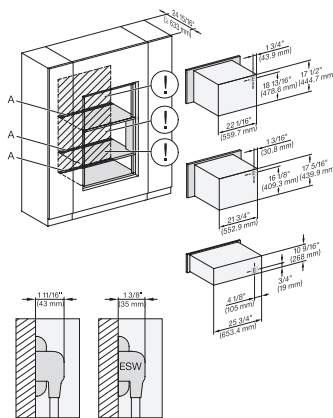
H 6x70 BM, ESW 6x80, H 7x70BM/BMX, ESW 7x80, Installation Combi wide front, Installation drawing, Flush inset, NA



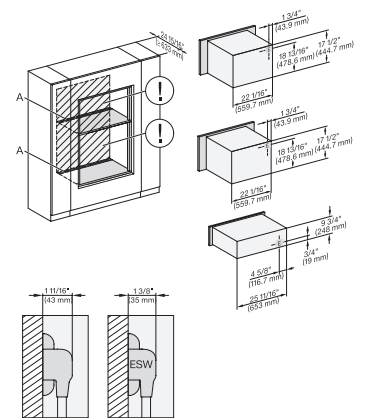
H 6560 B + EBA 6808, H 6x60 BP, H 6x70 BM, H 7xxxBM/BP/BMX, EBA 7868 Installation drawing, Flush inset, NA



H 6x70BM, H 6x00BM, EBA 6808, ESW 6x85, H 7xxx BM/BMX, EBA 7848, ESW 7x70, EVS 7670 Installation drawing, Flush inset, NA



H 6x70 BM, H 6x00 BM + EBA 6808, ESW 6x80, H 7xxx BM/BMX, EBA 7848, ESW 7x80, Installation drawing, Flush inset, NA

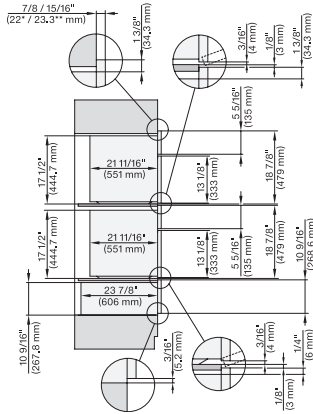


H 6x70 BM, ESW 6x85, H 7x70 BM/BMX, ESW 7x70, EVS 7670, Installation drawing, Flush inset, NA

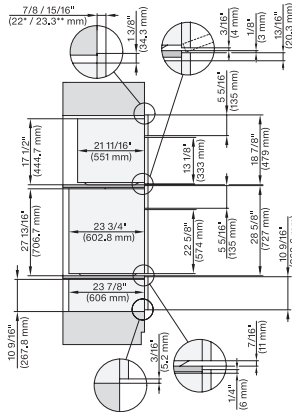
H 7870 BM

Horno compacto con microondas y una anchura de 30"

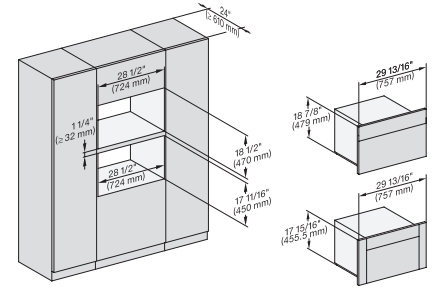
Diseño fácilmente combinable, con programas Automáticos y sonda térmica.



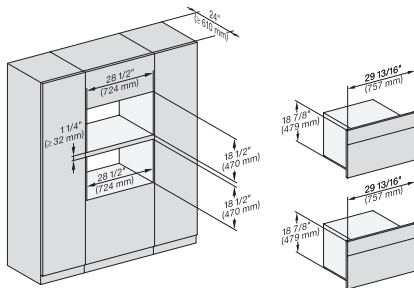
H6x70BM, ESW6x80, DGC7x7(X), H7x70BM, ESW7x80, Combi, Installation drawing, Proud, Flush inset, NA



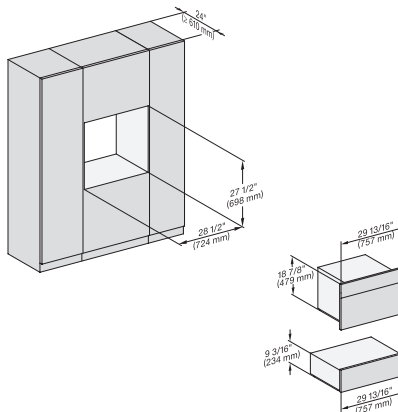
H6x80(2)BP, H6x70BM, ESW6x80, DGC7x7(X), H7x70BM(X), H7x80BP, ESW7x80, Combi, Installation drawing, Proud, Flush inset,



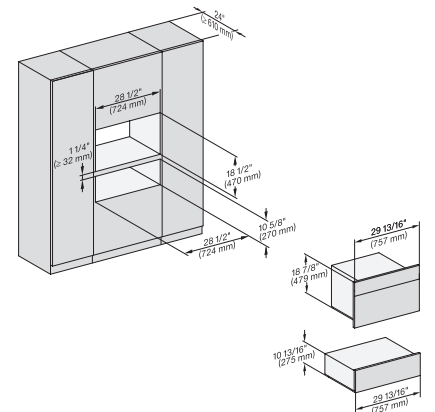
H6x70BM, (H6x00BM, DGC6x00-1) + EBA6808, H7x70BM(X), H7x40BM+EBA7848, Fitting Combi, Installation drawing, Proud, NA



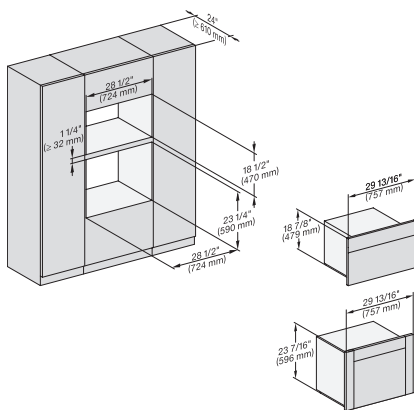
H 6x70 BM, H7x70BM(X), Fitting Combi, Installation drawing, Proud, NA



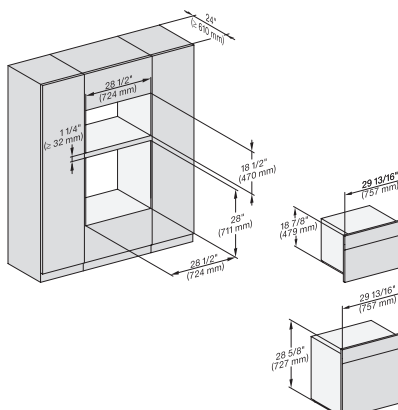
H6x70BM, ESW6x85, DGC7x7x, H7x70BM(X), ESW7x70, EVS7x70, Fitting Combi, Installation drawing, Proud, NA



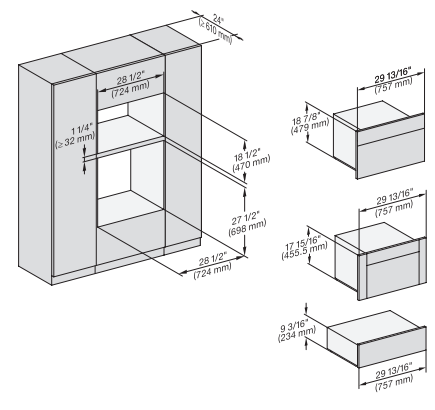
H 6x70 BM, ESW 6x80, DGC7x70X, H7x70BM, ESW7x80, Fitting Combi, Installation drawing, Proud, NA



(H6560B,H6x60BP,DGC686xAM)+EBA6808,H6x70 BM,DGC676x,DGC7x70,H7x6xBP+EBA7868, Fitting Combi, Installation, Proud, NA



H6x80BP, H6x70BM, H6x80-2BP, DGC7x7x, H7x70BM, H2x80BP, H7x80BP(X), Fitting Combi, Installation drawing, Proud, NA

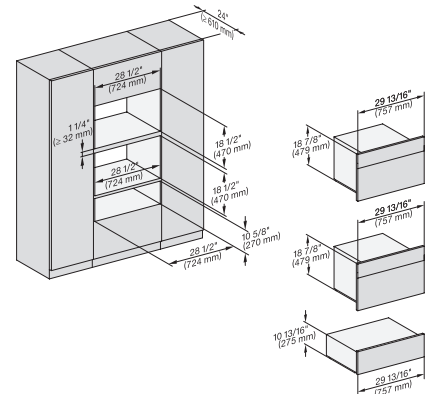
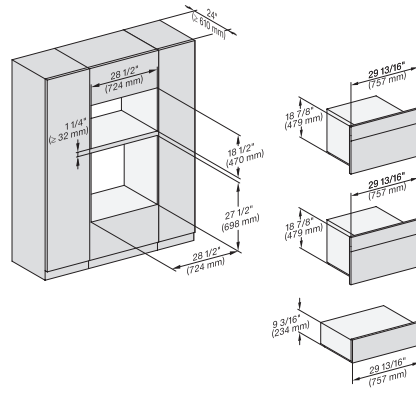
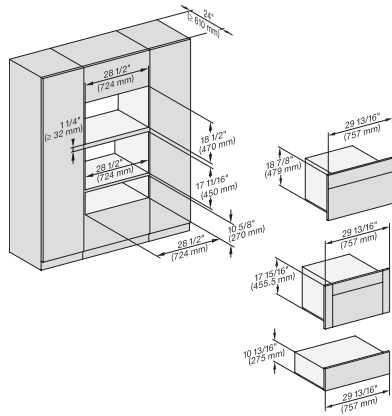


H6x70BM, (H6x00BM, DGC6x00-1)+EBA6808, ESW6x85, H7x70BM, H7x40BM+EBA7848, ESW7x70, Fitting Combi, Installation, Proud

H 7870 BM

Horno compacto con microondas y una anchura de 30"

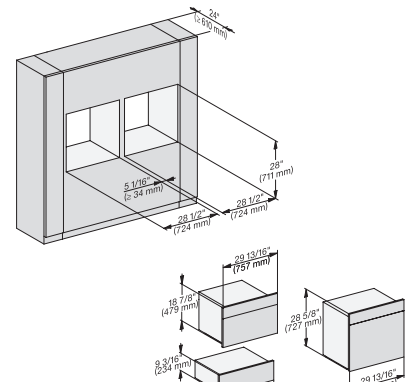
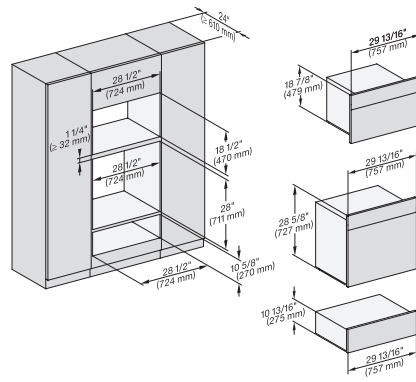
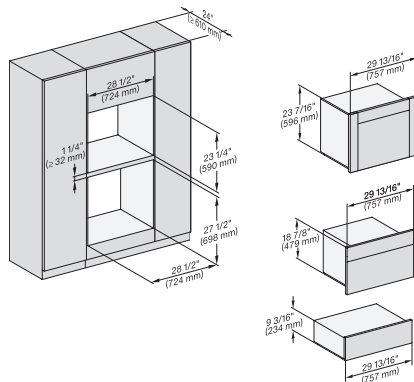
Diseño fácilmente combinable, con programas Automáticos y sonda térmica.



H6x70BM, (H6x00BM, DGC6x00-1)+EBA 6808, ESW6x80, H7x70BM, H7x40BM+EBA7848, ESW7x80, Fitting Combi, Installation, Proud,

H6x70BM, ESW6x85, H7x70BM, ESW7x70, EVS7670, Fitting Combi, Installation drawing, Proud, NA

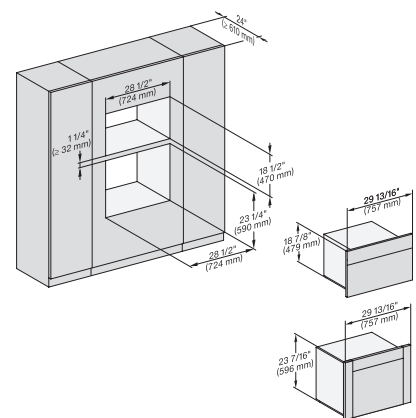
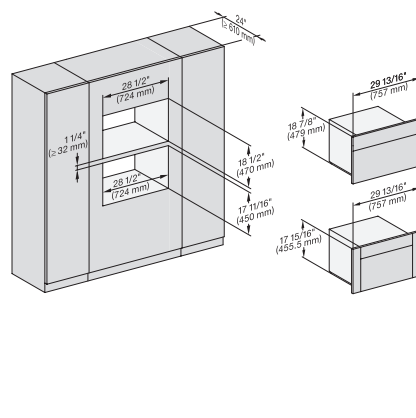
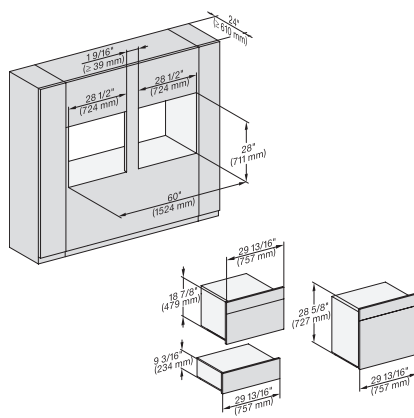
H 6x70 BM, ESW 6x80, H7x70BM, ESW7x80, Fitting Combi, Installation drawing, Proud, NA



(H 6560 B, H 6x60 BP, DGC 686x AM) + EBA 6808; H 6x70 BM, ESW 6x85, NA7000, Fitting Combi, Installation drawing, Proud

H 6x80 BP, H 6x70 BM, ESW 6x80, H 6x80-2BP, NA7000 Fitting Combi, Installation drawing, Proud, NA

H 6x80 BP, H 6x70 BM, ESW 6x85, H 6x80-2BP, NA7000, Fitting Combi side by side, Installation drawing, Proud, NA



H6x80BP, H6x70BM, ESW6x85, H6x80-2BP, NA7000, Fitting Combi side by side without wall, Installation drawing, Proud, NA

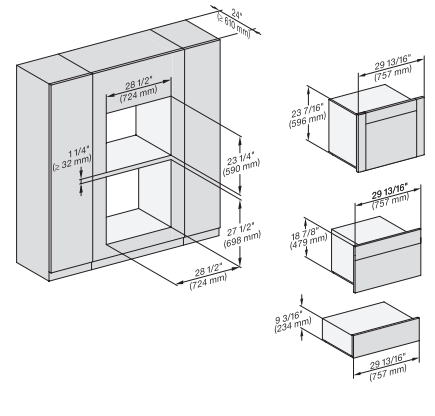
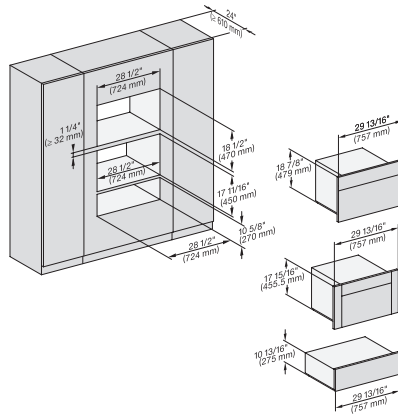
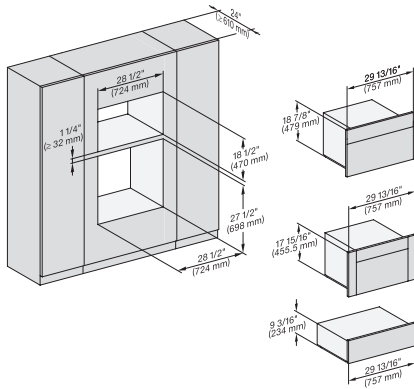
H6x70BM, (H6x00BM, DGC6x00-1) + EBA6808, H7xxxBM(+EBA7848), Fitting Combi wide front, Installation drawing, Proud, NA

(H6560B, H6x60BP, DGC686xAM) + EBA6808; H6x70BM, DGC676x, NA7000, Fitting Combi wide front, Installation drawing, Proud

H 7870 BM

Horno compacto con microondas y una anchura de 30"

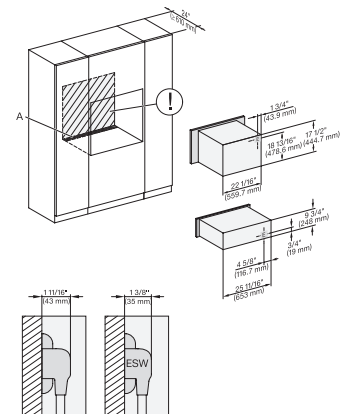
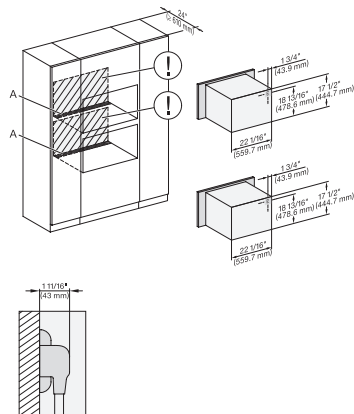
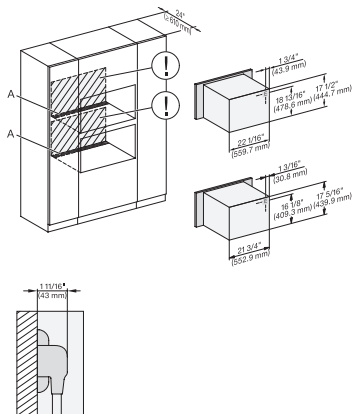
Diseño fácilmente combinable, con programas Automáticos y sonda térmica.



H6x70BM, H6x00BM + EBA6808, ESW6x85, DGC6x00-1 + EBA6808, NA7000 Fitting Combi wide front, Installation drawing, Proud

H6x70BM, H6x00BM + EBA6808, ESW6x80, DGC6x00-1 + EBA6808, NA7000 Fitting Combi wide front, Installation drawing, Proud

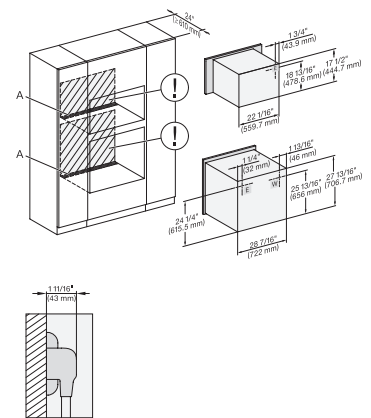
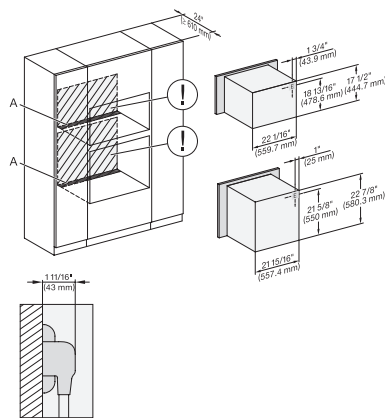
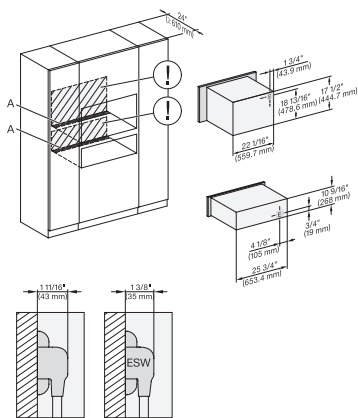
(H6560 B, H6x60 BP, H6x70 BM, DGC686x AM) + EBA6808; ESW6x85, DGC676x, NA7000, Fitting Combi w. front, drawing, Proud



H 6x70 BM, H 6x00 BM + EBA 6808, H7x40BM(+EBA7848), Installation Combi, Installation drawing, Proud, NA

H 6x70 BM, H7x70BM(X), Installation Combi, Installation drawing, Proud, NA

H 6x70 BM, ESW 6x85, H7x70BM(X), ESW7x70, EVS7670, Installation Combi, Installation drawing, Proud, NA



H 6x70 BM, ESW 6x80, H7x70BM(X), ESW7x80, Installation Combi, Installation drawing, Proud, NA

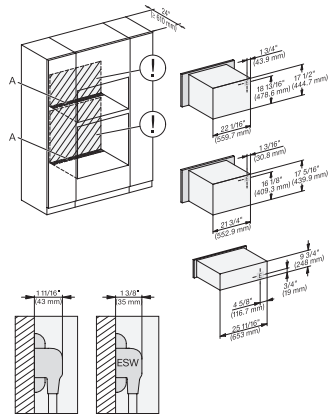
H6560B + EBA6808, H6x60BP + EBA6808, H6x70BM, H7x70BM, H7x6xBP+EBA7868, Installation Combi, Installation drawing, Proud,

H 6x80 BP, H 6x70 BM, H 6x80-2BP, Hx70BM, H2x80BP(X), H7x80BP(X), Installation Combi, Installation drawing, Proud, NA

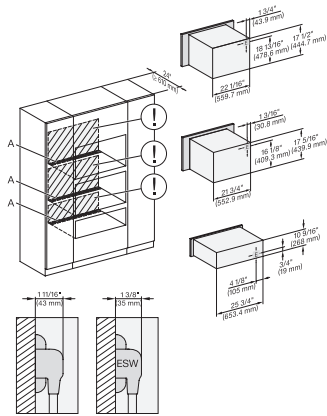
H 7870 BM

Horno compacto con microondas y una anchura de 30"

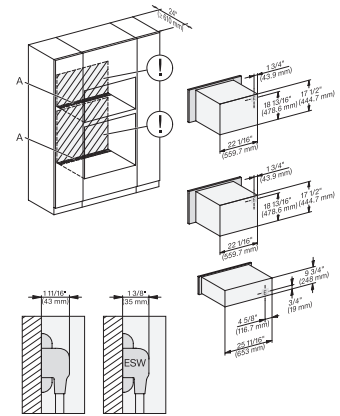
Diseño fácilmente combinable, con programas Automáticos y sonda térmica.



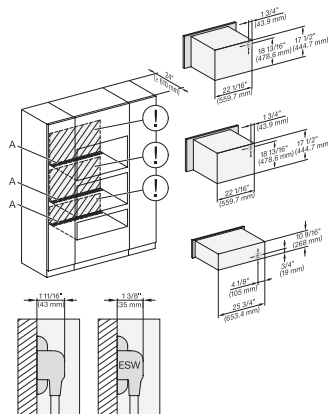
H6xx0BM+EBA6808, ESW6x85,
H7xx0BM(+EBA7848), ESW7x70, EVS7x70, Installation Combi, Installation drawing, Proud, NA



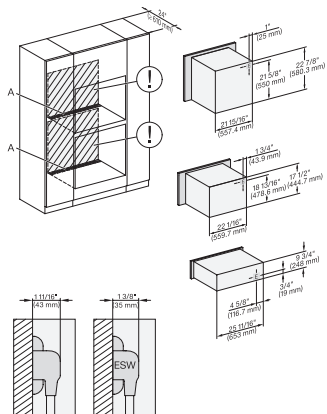
H 6x70 BM, H 6x00 BM + EBA 6808, ESW 6x80,
H7xx0BM(+EBA7848) ESW7x80 Installation Combi, Installation drawing, Proud, NA



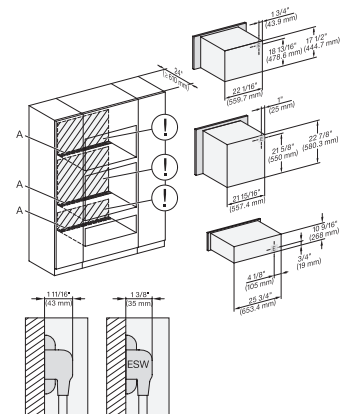
H 6x70 BM, ESW 6x85, H7x70BM, ESW7x70, EVS7670,
Installation Combi, Installation drawing, Proud, NA



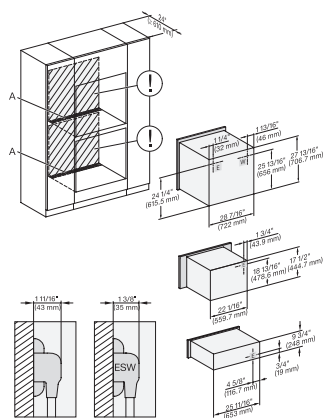
H 6x70 BM, ESW 6x80, H7x70BM, ESW7x80,
Installation Combi, Installation drawing, Proud, NA



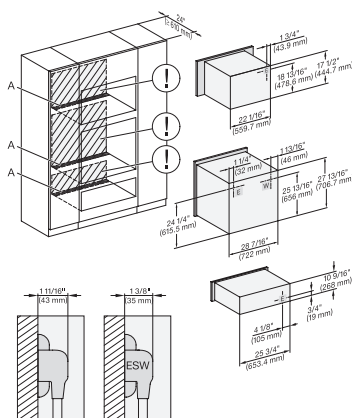
H 6560 B + EBA 6808, H 6x60 BP + EBA 6808, H
6x70BM, ESW6x85, NA7000 Installation Combi,
Installation drawing, Proud, NA



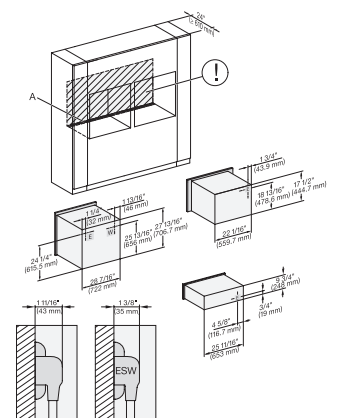
H 6560 B + EBA 6808, H 6x60 BP + EBA 6808,
H6x70BM, ESW6x80, NA7000, Installation Combi,
Installation drawing, Proud, NA



H 6x80 BP, H 6x70 BM, ESW 6x85, H 6x80-2BP,
NA7000 Installation Combi, Installation drawing, Proud, NA



H 6x80 BP, H 6x70 BM, ESW 6x80, H 6x80-2BP,
NA7000, Installation Combi, Installation drawing, Proud, NA

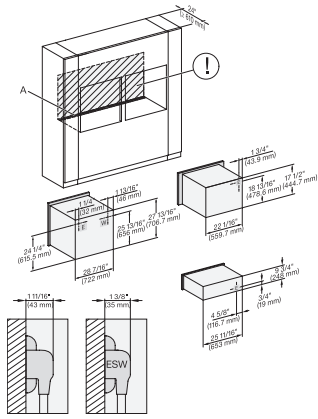


H6x80(-2)BP, H6x70BM, ESW6x85, H2x80BP,
H7x80BP, ESW7x70, EVS7670, Installation Combi side
by side, Installation drawing

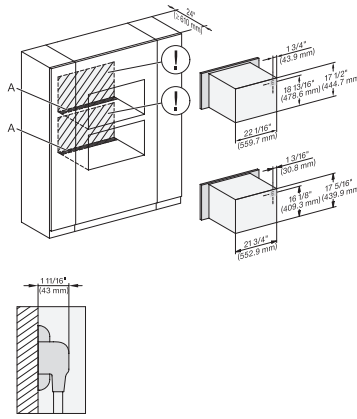
H 7870 BM

Horno compacto con microondas y una anchura de 30"

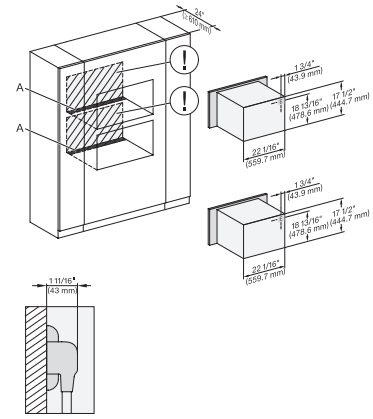
Diseño fácilmente combinable, con programas Automáticos y sonda térmica.



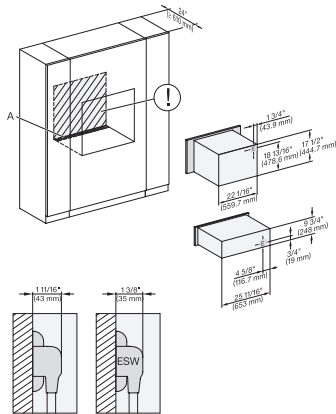
H 6x80 BP, H 6x70 BM, ESW 6x85, H 6x80-2BP, NA7000, Installation Combi side by side without wall, drawing, Proud, NA



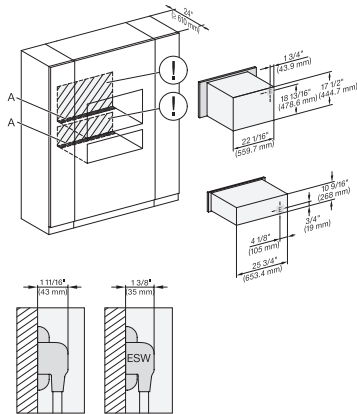
H6x70BM, H6x00BM + EBA 6808, H7x40BM+EBA7848, H7x70BM(X), Installation Combi wide front, Installation drawing, Proud, NA



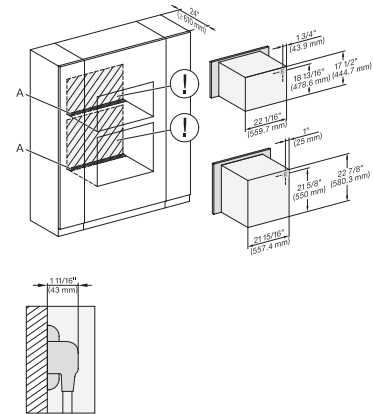
H 6x70 BM, H7x70BM(X), Installation Combi wide front, Installation drawing, Proud, NA



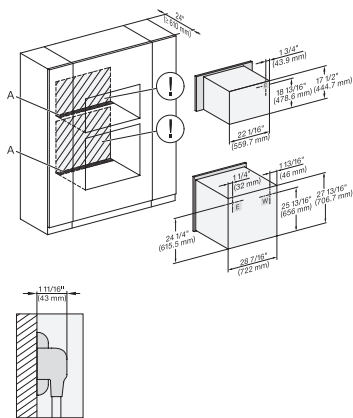
H 6x70 BM, ESW 6x85, H7x70BM(X), ESW7x70, EVS7670, Installation Combi wide front, Installation drawing, Proud, NA



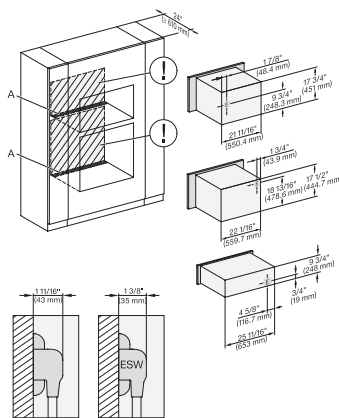
H 6x70 BM, ESW 6x80, H7x70BM, ESW7x80, Installation Combi wide front, Installation drawing, Proud, NA



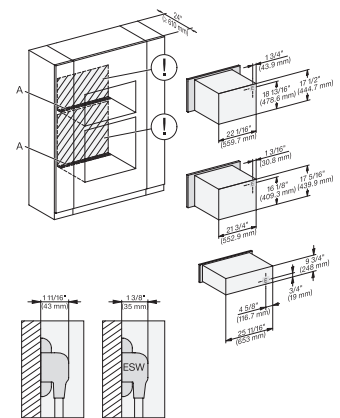
H6560B + EBA6808, H6x60 BP + EBA 6808, H 6x70 BM, NA7000, Installation Combi wide front, Installation drawing, Proud, NA



H 6x80 BP, H 6x70 BM, H 6x80-2BP, NA7000, Installation Combi wide front, Installation drawing, Proud, NA



DGC 6x00-1 + EBA 6808, H 6x70 BM, ESW 6x85, Installation Combi wide front, Installation drawing, Proud, NA

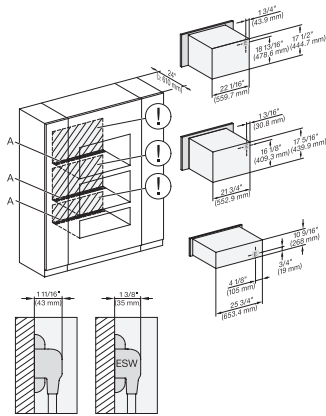


H 6x70 BM, H 6x00 BM + EBA 6808, ESW 6x85, NA7000, Installation Combi wide front, Installation drawing, Proud, NA

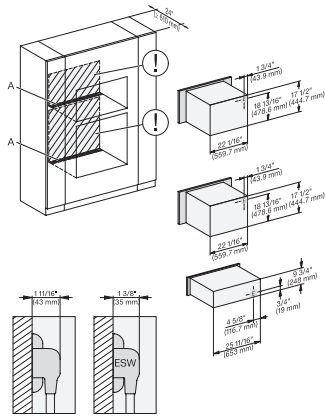
H 7870 BM

Horno compacto con microondas y una anchura de 30"

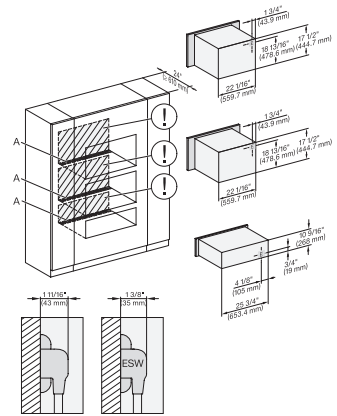
Diseño fácilmente combinable, con programas Automáticos y sonda térmica.



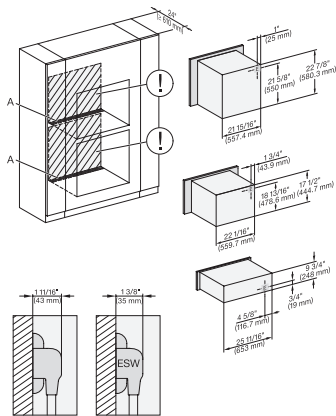
H 6x70 BM, H 6x00 BM + EBA 6808, ESW 6x80, NA7000, Installation Combi wide front, Installation drawing, Proud, NA



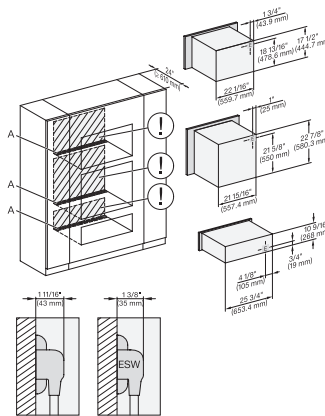
H 6x70 BM, ESW 6x85, H7x70BM, ESW7x70, EVS7670, Installation Combi wide front, Installation drawing, Proud, NA



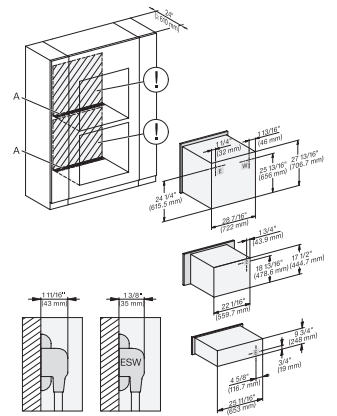
H 6x70 BM, ESW 6x80, H7x70BM, ESW7x80, Installation Combi wide front, Installation drawing, Proud, NA



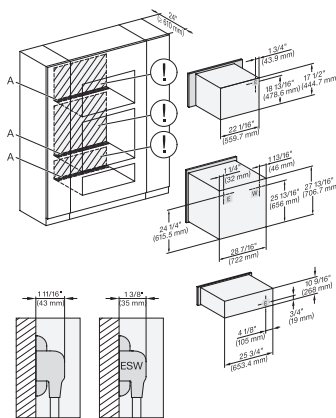
(H6560B, H6x60BP) + EBA6808, H6x70BM, ESW6x85, NA7000 Installation Combi wide front, Installation drawing, Proud, NA



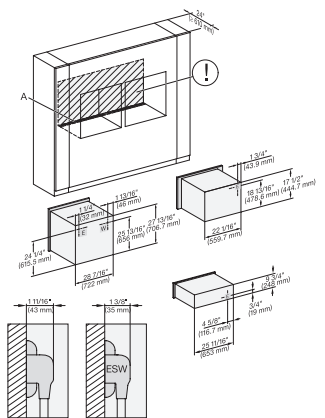
(H6560B, H6x60BP) + EBA6808, H6x70BM, ESW6x80, NA7000, Installation Combi wide front, Installation drawing, Proud, NA



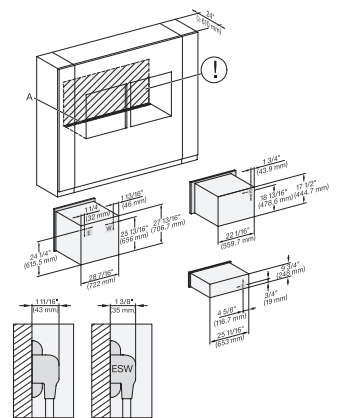
H 6x80 BP, H 6x70 BM, ESW 6x85, H 6x80-2BP, NA7000, Installation Combi wide front, Installation drawing, Proud, NA



H 6x80 BP, H 6x70 BM, ESW 6x80, H 6x80-2BP, NA7000, Installation Combi wide front, Installation drawing, Proud, NA



H6x80(2)BP, H6x70BM, ESW6x85, H2x80BP, H7x80BP, Installation Combi wide front side by side, Installation drawing, Proud

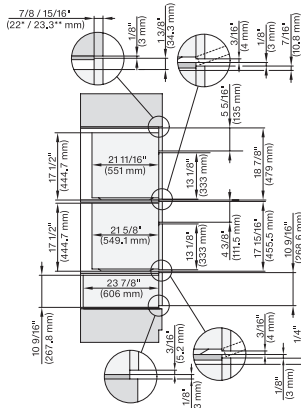


H6x80 BP, H6x70BM, ESW6x85, H6x80-2BP, NA7000, Installation Combi w. front side by side without wall, drawing, Proud, NA

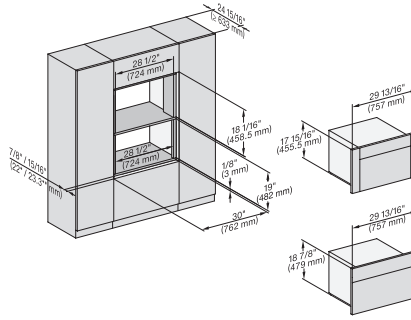
H 7870 BM

Horno compacto con microondas y una anchura de 30"

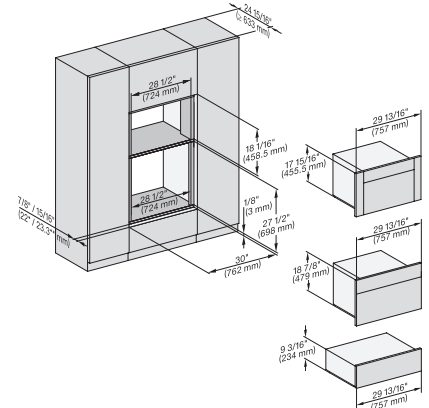
Diseño fácilmente combinable, con programas Automáticos y sonda térmica.



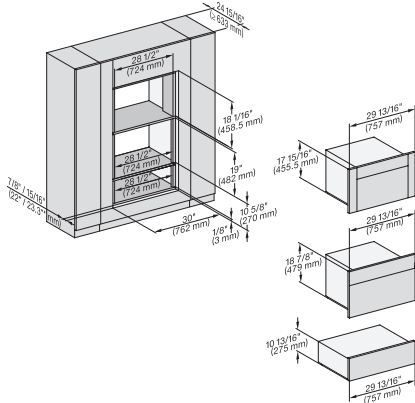
DGC7x7x(X), H7x70BM(X), H7x40BM+EBA7848, ESW7x80, side view, 30 Zoll, Flush inset, combi, 450S



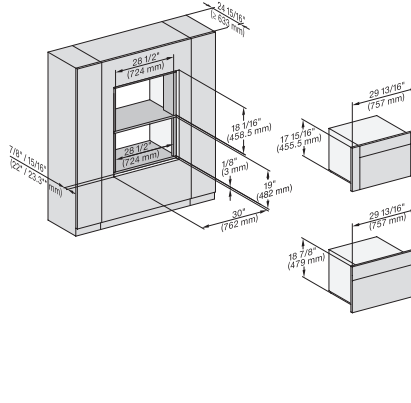
DGC7x4x+EBA7848, H7x70BM(X), Einbau, 30 Zoll, Flush inset, combi, XL



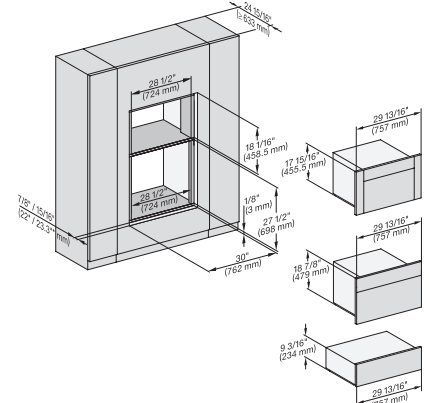
DGC7x4x+EBA7848, H7x70BM(X), ESW7x70, EVS7670, Einbau, 30 Zoll, Flush inset, combi, XL



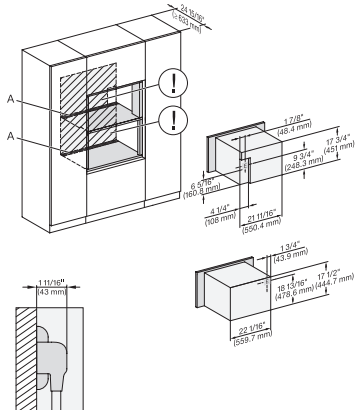
DGC7x4x+EBA7848, H7x70BM(X), ESW7x80, Einbau, 30 Zoll, Flush inset, combi, XL



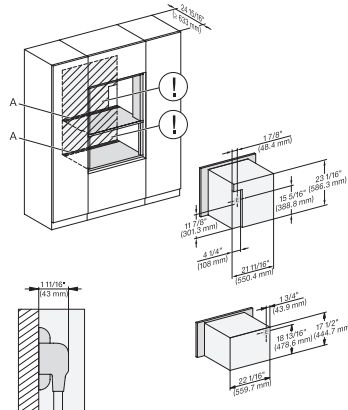
DGC7x4x+EBA7848, H7x70BM(X), Einbau, 30 Zoll, Flush inset, combi, wide front, XL



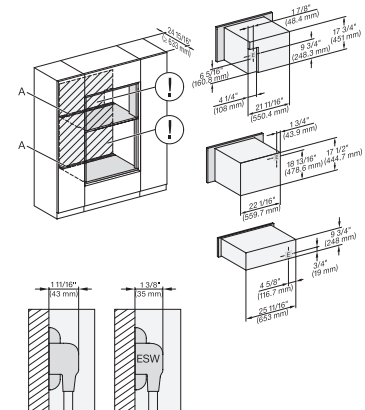
DGC7xxx+EBA7848, H7x70BM(X), ESW7x70, EVS7x70, Einbau, 30 Zoll, Flush inset, combi, wide front, XL



DGC7x4x+EBA7848, H7x70BM(X), Installation, 30 Zoll, Flush inset, combi, XL



DGC786x+EBA7868, H7x70BM(X), Installation, 30 Zoll, Flush inset, combi, XXL

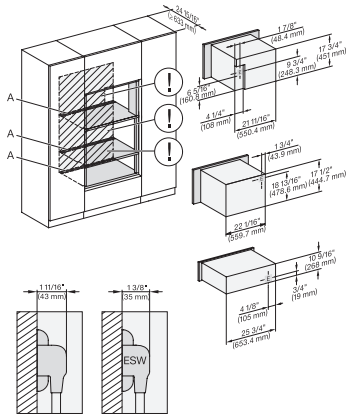


DGC7x4x+EBA7848, H7x70BM(X)+EBA7848, ESW7x70 EVS7670, Installation, 30 Zoll, Flush inset, combi, XL, 450S

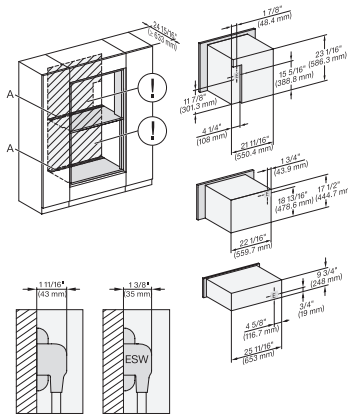
H 7870 BM

Horno compacto con microondas y una anchura de 30"

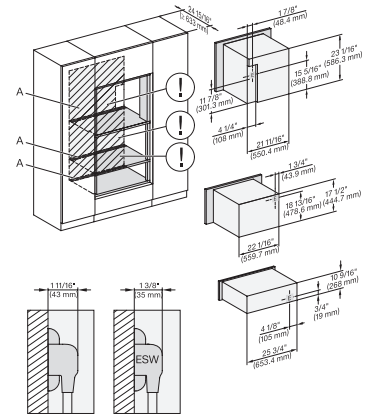
Diseño fácilmente combinable, con programas Automáticos y sonda térmica.



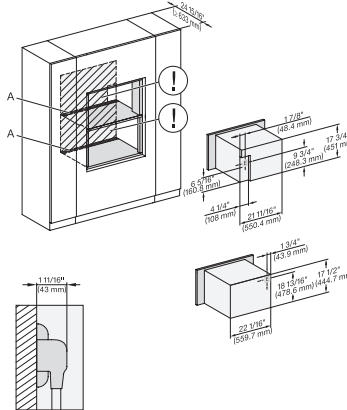
DGC7x4+EBA7848, H7x70BM(X), ESW7x80, Installation, 30Zoll, Flush inset, combi, XL



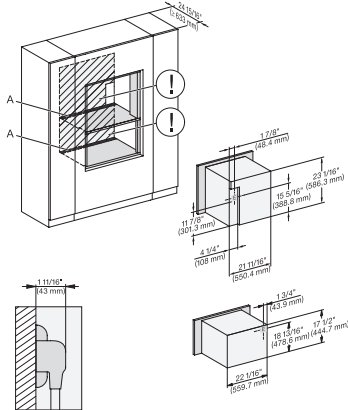
DGC786x+EBA7868, H7x70BM(X), ESW7x70, EVS7670, Installation, 30 Zoll, Flush inset, combi, XXL



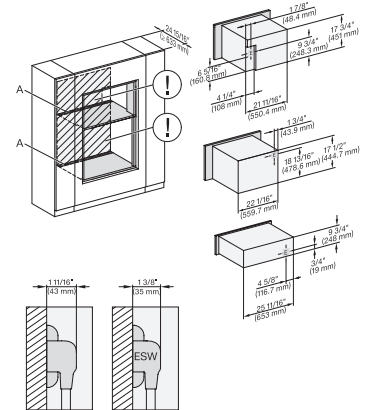
DGC786x+EBA7868, H7x70BM(X), ESW7x80, Installation, 30 Zoll, Flush inset, combi, XXL



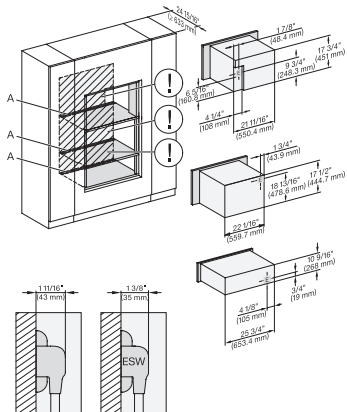
DGC7x4+EBA7848, H7x70BM(X), Installation, 30 Zoll, Flush inset, combi, wide front, XL



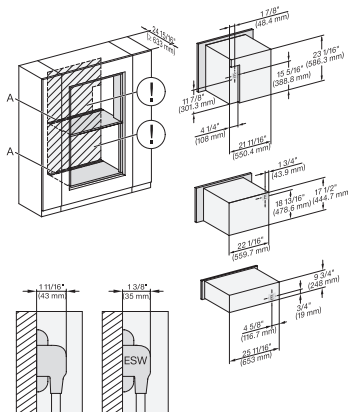
DGC786x+EBA7868, H770BM(X), Installation, 30 Zoll, Flush inset, combi, wide front, XXL



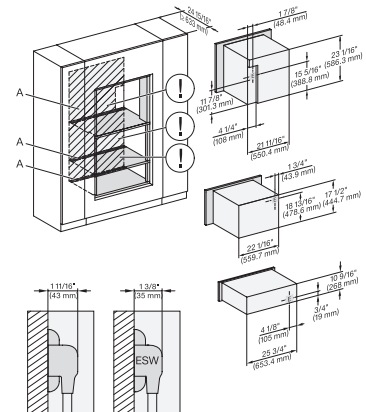
DGC7x40+EBA7848, H7x70BM, ESW7x70, EVS7670, Installation, 30 Zoll, Flush inset, combi, wide front, XL



DGC7x4+EBA7848, H7x70BM, ESW7x80, Installation, 30 Zoll, Flush inset, combi, wide front, XL



DGC786x+EBA7868, H7x70BM, ESW7x70, EVS7670, Installation, 30 Zoll, Flush inset, combi, wide front, XXL

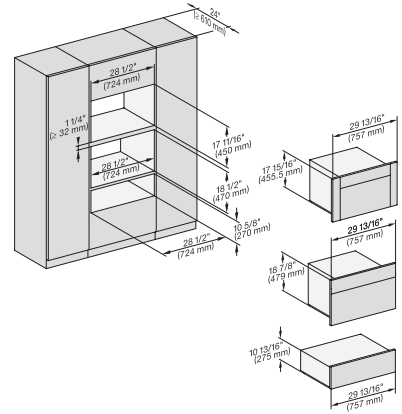
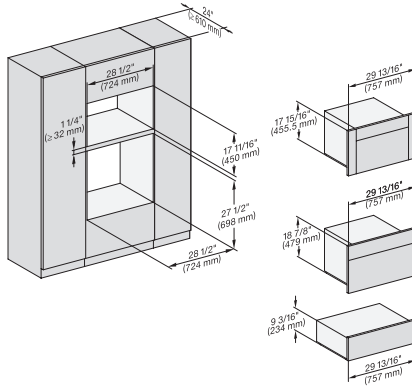
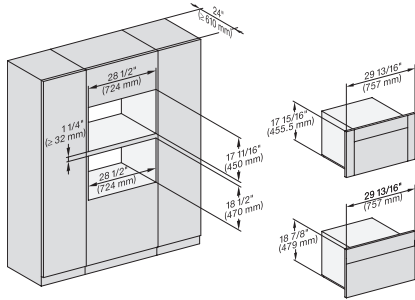


DGC786x+EBA7868, H7x70BM(X), ESW7x80, Installation, 30 Zoll, Flush inset, combi, wide front, XXL

H 7870 BM

Horno compacto con microondas y una anchura de 30"

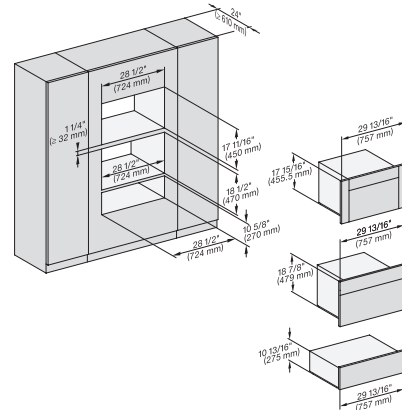
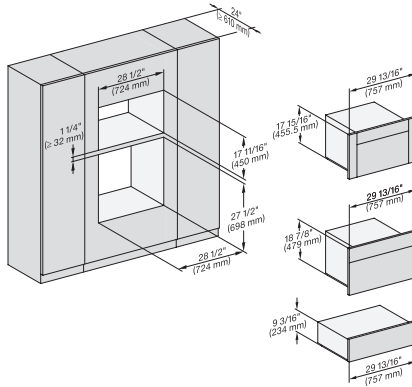
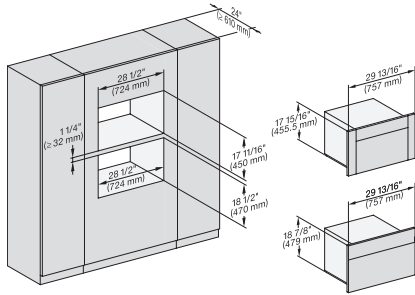
Diseño fácilmente combinable, con programas Automáticos y sonda térmica.



DGC7x4x+EBA7848, H7x70BM(X), Einbau, 30 Zoll, Proud, combi, XL

DGC7x4x+EBA7848, H7x70BM(X), ESW7x70, EVS7670, Einbau, 30 Zoll, Proud, combi, XL

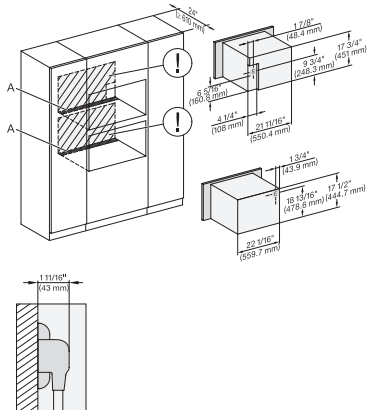
DGC7x4x+EBA7848, H7x70BM, ESW7x80, Einbau, 30 Zoll, Proud, combi, XL



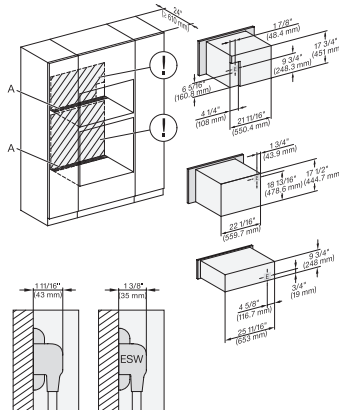
DGC7x4x+EBA7848, H7x70BM(X), Einbau, 30 Zoll, Proud, combi, wide front, XL

DGC7x4x+EBA7848, H7x70BM(X), ESW7x70, EVS7670, Einbau, 30 Zoll, Proud, combi, wide front, XL

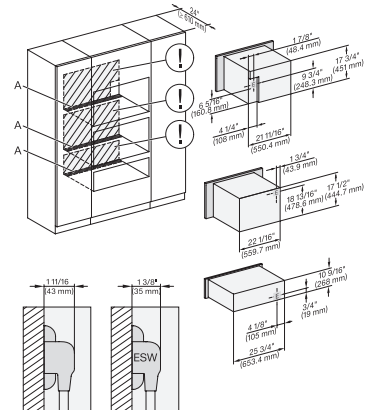
DGC7x4x+EBA7848, H7x70BM(X), ESW7x80, Einbau, 30 Zoll, Proud, combi, wide front, XL



DGC7x40+EBA7848, H7x70BM(X), Installation, 30 Zoll, Proud, combi, XL



DGC7x4x+EBA7848, H7x70BM(X), ESW7x70, EVS7670, Installation, 30 Zoll, Proud, combi, XL

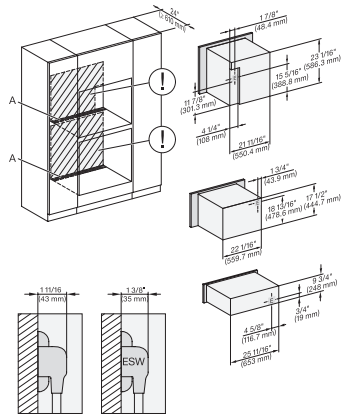


DGC7x4x+EBA7848, H7x70BM(X), ESW7x80, Installation, 30 Zoll, Proud, combi, XL

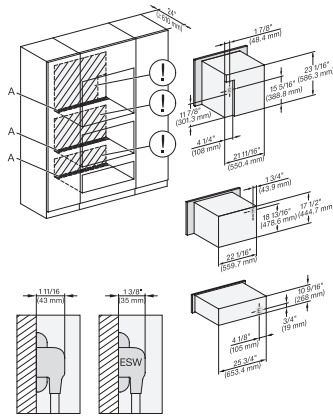
H 7870 BM

Horno compacto con microondas y una anchura de 30"

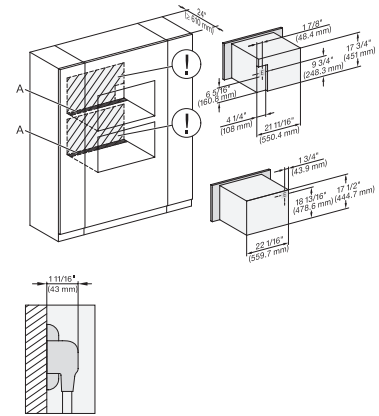
Diseño fácilmente combinable, con programas Automáticos y sonda térmica.



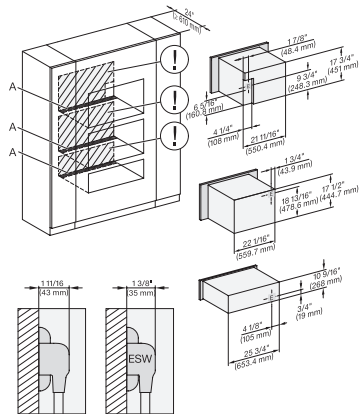
DGC786x+EBA7868, H7x70BM(X), ESW7x70, EVS7670, 30 Zoll, Proud, combi, XXL



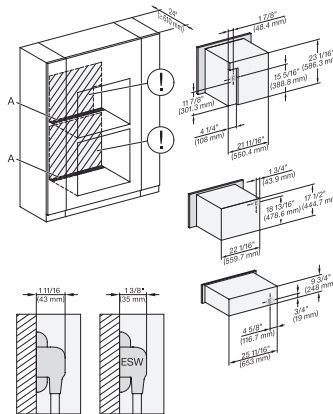
DGC786x+EBA7868, H7x70BM(X), ESW7x80, Installation, 30 Zoll, Proud, combi, XXL



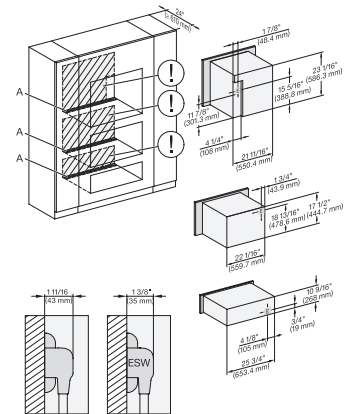
DC7x4x+EBA7848, H7x70BM(X), Installation, 30 Zoll, Proud, combi, wide front, XL



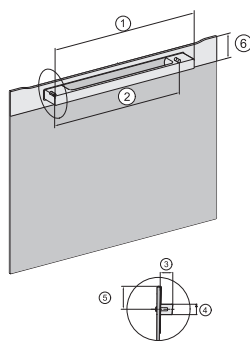
DGC7x4x+EBA7848, H7x70BM(X), ESW7x80, Installation, 30 Zoll, Proud, combi, wide front, XL



DGC786x+EBA7868, H7x70BM(X), ESW7x70, EVS7670, Installation, 30 Zoll, Flush inset, combi, wide front, XXL



DGC786x+EBA7868, H7x70BM(X), ESW7x80, Installation, 30 Zoll, Proud, combi, wide front, XXL



Handle H72xx, H76xx, H78xx, PureLine – NA7000 - Installation drawing