

## DGC 7870

Horno a vapor combinado compacto de 30 pulgadas de anchura

Para cocción al vapor, hornear, asar con sonda térmica + preparación de menús.



- Gran display con sensor de proximidad – M Touch S + MotionReact
- Resultados perfectos: tecnología de vapor DualSteam
- Muy crujientes y jugosos: cocción combinada
- Miele@home: aparato con conexión WiFi con Mix & Match de MIELE
- Limpieza sencilla: Interior en acero inoxidable con PerfectClean

Código EAN: 4002516487531 / Número de material: 11876080 /  
Número de material antiguo: 23787042USA

<b>Construcción y diseño</b>	
PureLine	•
<b>Construcción y diseño</b>	
Horno a vapor	•
<b>Ventajas Miele</b>	
Calentamiento rápido	•
Pre calentamiento	•
Generación externa del vapor	•
Sensor clima	•
Ajuste personalizado del grado de humedad para Cocción combinada	•
Preparación de menús completos, sin mezcla de sabores	•
Miele Mix & Match	•
Sonda térmica	con cable
Programas automáticos con ajustes personalizados	•
Mantenimiento del calor	•
Crisp function	•
<b>Funciones</b>	
Aire caliente plus para hornear	•
Aire caliente plus para asar	•
Calor de bóveda y solera	•
Cocinar al vapor	•
Cocción combinada	•
Cocción combinada con aire caliente plus	•
Cocción combinada con calentamiento de bóveda/solera	•
Cocción combinada con grill grande	•
Sous-vide	•
Cocción intensiva	•
Grill con recirculación de aire	•
Grill	•
Grill pequeño	•
Funciones con grill	•
Calor de bóveda	•
Calor de solera	•
Repostería especial	•
Descongelar	•
Bandejas gourmet	•
Calentar	•
Atemperar platos	•
Programas automáticos	•
Programas automáticos específicos de países	•
Funciones especiales	•
<b>Diseño</b>	
Color del aparato	Acero inoxidable/ CleanSteel
<b>Confort de manejo</b>	
Conexión con Miele@home	•
Display	M Touch

DGC 7870

Horno a vapor combinado compacto de 30 pulgadas de anchura

Para cocción al vapor, hornear, asar con sonda térmica + preparación de menús.



Código EAN: 4002516487531 / Número de material: 11876080 /

Número de material antiguo: 23787042USA

Texto legible en el panel de mandos	•
Sensor de proximidad MotionReact	•
SoftOpen	•
SoftClose	•
MultiLingua	•
MyMiele	•
Función Ayuda	•
Panel elevable con motor	•
Cocción independiente de la cantidad	•
Cocción al vapor hasta en tres niveles a la vez	•
Preparación automática de menús completos con vapor	•
Reducción del vapor antes de finalizar el tiempo de cocción	•
Señales acústicas polifónicas	•
Funciones de tiempo	•
Indicación de la hora	•
Indicación de la fecha	•
Minutero avisador	•
Programación de inicio de cocción	•
Programación de fin de cocción	•
Programación de tiempos de cocción	•
Indicación de la temperatura real	•
Indicación de la temperatura teórica	•
Señal acústica al alcanzar la temperatura teórica	•
Propuesta de temperatura	•
Programas propios	•
Programa Sabbath	•
Ajustes personalizados	•
<b>Confort de mantenimiento</b>	
Superficie en acero inoxidable/CleanSteel	•
Interior en acero inoxidable con estructura de lino y PerfectClean	•
Resistencia del grill abatible	•
Generador externo de vapor	•
Programa Mantenimiento	•
Programa Remojo	•
Programa Aclarado	•
Programa para el secado del interior del horno	•
Sistema de sujeción rápida para listones portabandejas	•
Listones portabandejas extraíbles	•
Descalcificar	•
Puerta CleanGlass	•
<b>Tecnología de vapor/conexión de agua</b>	
DualSteam	•
Depósito de agua fresca, volumen en l	1,4
Depósito de agua fresca, detrás del panel elevable	•
Depósito de condensado, integrado detrás de la puerta elevable con motor	•
DirectWater	No
Filtro de desagüe	•

DGC 7870

Horno a vapor combinado compacto de 30 pulgadas de anchura

Para cocción al vapor, hornear, asar con sonda térmica + preparación de menús.

Código EAN: 4002516487531 / Número de material: 11876080 /

Número de material antiguo: 23787042USA

<b>Seguridad</b>	
Sistema de enfriamiento del aparato con frente frío	•
Desconexión automática de seguridad	•
Bloqueo de puesta en funcionamiento	•
Sistema de enfriamiento de vahos	•
Bloqueo del teclado	•
<b>Datos técnicos</b>	
Volumen interior en l	48,0
Número de niveles de bandeja	3
Medidas del aparato (An x Al x Fo) en mm	757 x 479 x 573
Identificación de los niveles de bandeja	•
Apertura de la puerta	abajo
Iluminación del interior del horno	BrilliantLight
Temperaturas en funcionamiento como horno en °C (°F)	85-450 °F (30-230 °C)
Medidas del hueco (An x Al x Fo) en mm	724-724 x 470-472 x 610
Ancho del hueco mín. en mm	724
Ancho del hueco máx. en mm	724
Alto del hueco mín. en mm	470
Alto del hueco máx. en mm	472
Fondo del hueco en mm	610
Medidas del aparato (An x Al x Fo) en mm	757 x 479 x 573
Ancho del aparato en mm	757
Alto del aparato en mm	479
Fondo del aparato en mm	573
Peso neto en kg	43,5
Potencia nominal total en kW	2,80-3,70
Tensión en V	0
Rango de tensión útil en V	240/208
Frecuencia en Hz	60
Fusibles en A	20
Número de fases	2
Conductor neutro	No
Cable de conexión con clavija de enchufe	•
Longitud de la conducción eléctrica en m	2
Sustitución de lámparas	Servicio Post-venta
<b>Accesorios suministrados</b>	
Bandeja universal con PerfectClean HUBB 71	1
Parrilla para hornear y asar con PerfectClean HBBR 71	1
Guías telescópicas FlexiClip con PerfectClean HFC 71 (par)	1
Sonda térmica con cable	1
Listones portabandejas extraíbles con PerfectClean (par)	1
Recipiente para cocción al vapor perforado de acero inoxidable	2
Recipiente para cocción al vapor sin perforar de acero inoxidable	1
Pastillas descalcificadoras	2

## DGC 7870

Horno a vapor combinado compacto de 30 pulgadas de anchura

Para cocción al vapor, hornear, asar con sonda térmica + preparación de menús.



Código EAN: 4002516487531 / Número de material: 11876080 /

Número de material antiguo: 23787042USA

### Display en varios idiomas

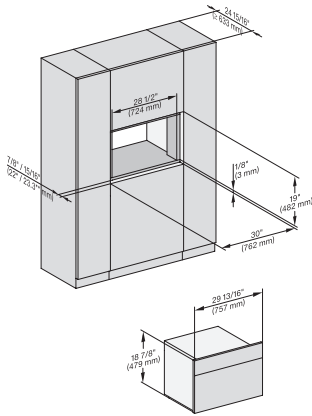
Display disponible en varios idiomas gracias a MultiLingua

???, ??, ?  
???, deutsch, dansk,  
english, suomi, français,  
ελληνικά, italiano, ???,  
????, hrvatski, bahasa  
malaysia, nederlands, norsk,  
polski, português, română,  
русский, svenska, srpski,  
slovenčina, slovenščina,  
español, čeština, türkçe,  
українська, magyar

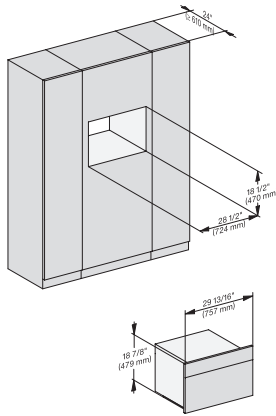
## DGC 7870

Horno a vapor combinado compacto de 30 pulgadas de anchura

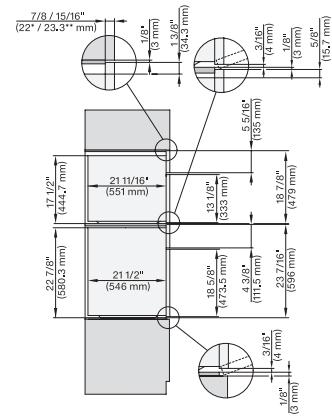
Para cocción al vapor, hornear, asar con sonda térmica + preparación de menús.



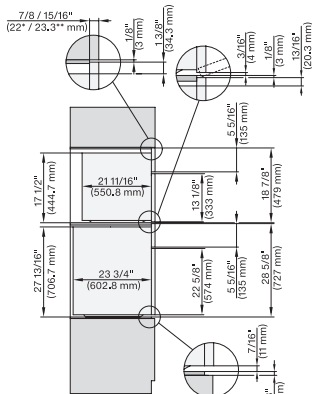
installation 30 inch Flush inset BM30, installation drawing, NA



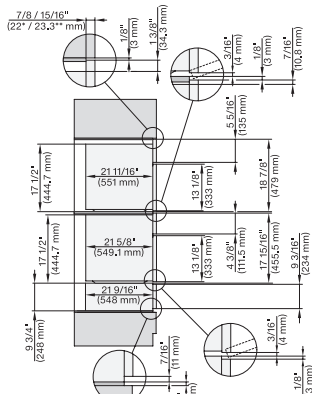
installation 30 inch Proud BM30, installation drawing, NA



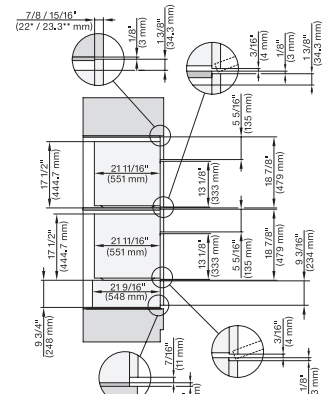
H 6560 B + EBA 6808, H 6x60 BP + EBA 6808, H 6x70 BM, DGC 7xxx, EBA 78xx, H 7xxx Combi, Install drawing, Flush inset, NA



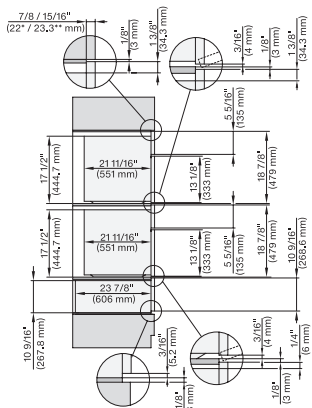
H 6x80 BP, H 6x70 BM, H 6x80-2BP, DGC 7x7x, H 7xxx Combi, Installation drawing, Flush inset, NA



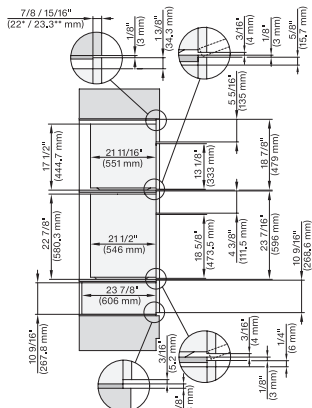
H 6x70 BM, H 6x00 BM + EBA 6808, ESW 6x85, DGC7x7x, EBA7848, H7xxx, ESW7x70 Combi, Installation drawing, Flush inset, NA



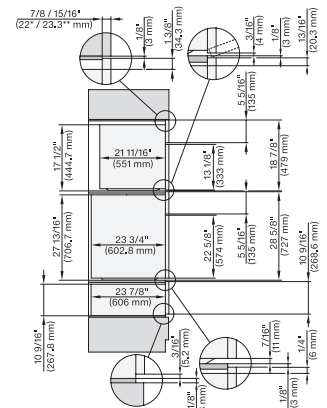
H 6x70 BM, ESW 6x85, DGC7xxx, H7x7x, ESW 7x70 Combi, Installation drawing, Flush inset, Flush inset, NA



H 6x70 BM, ESW 6x80, DGC7xxx, H7x70, ESW 7x80 Combi, Installation drawing, Flush inset, Flush inset, NA



(H 6560 B, H 6x60 BP) + EBA6808; H 6x70, ESW 6x80, H7xxx, EBA7868, ESW7x80 Combi, Installation drawing, Flush inset, NA

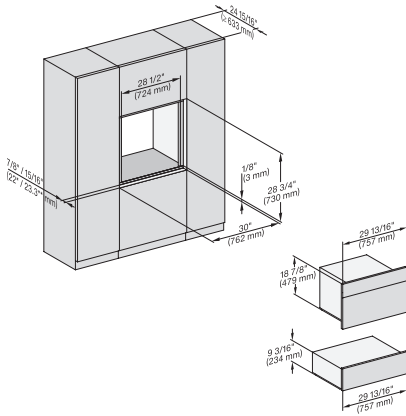


H 6x80 BP, H 6x70 BM, ESW 6x80, H 6x80-2BP, DGC7xxx, H 7xxx, ESW7x80 Combi, Installation drawing, Flush inset, NA

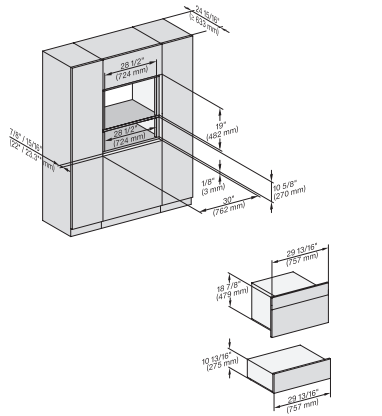
## DGC 7870

Horno a vapor combinado compacto de 30 pulgadas de anchura

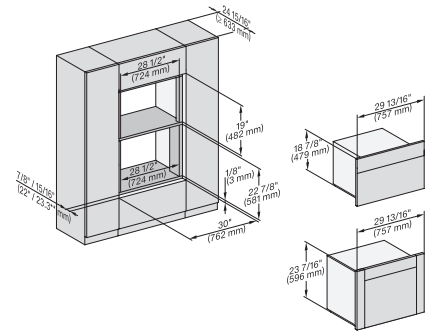
Para cocción al vapor, hornear, asar con sonda térmica + preparación de menús.



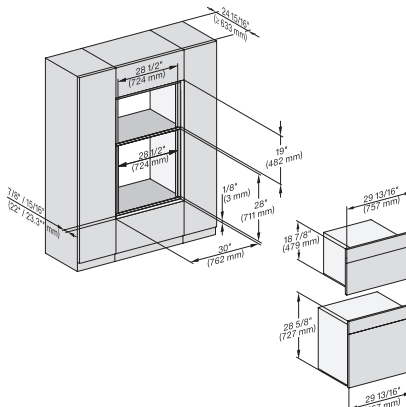
H 6x70 BM, ESW 6x85, DGC7x7x, H7x7x, Exx7x70 Fitting Combi, Installation drawing, Flush inset, NA



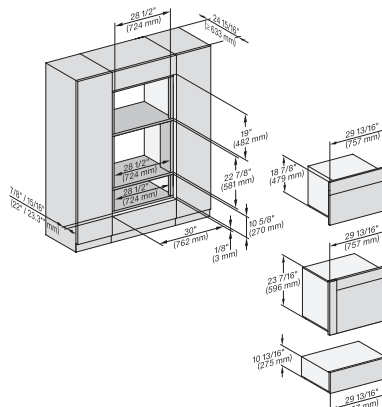
H 6x70 BM, ESW 6x80, DGC7x7x, H7x7x, ESW7x80 Fitting Combi, Installation drawing, Flush inset, NA



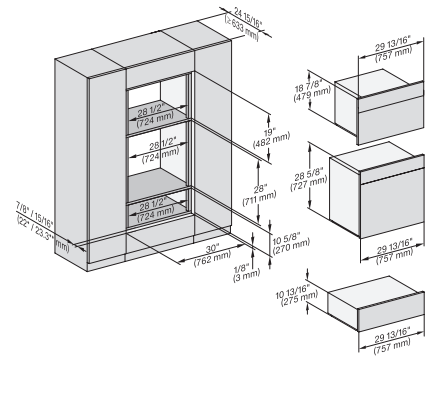
H 656x, H 6x60, DGC686x+EBA 6808, H 6x70, DGC 676x, DGC7x7x, EBA7868, H 7xxx, Fitti Combi, Install drawi, Flush inset, NA



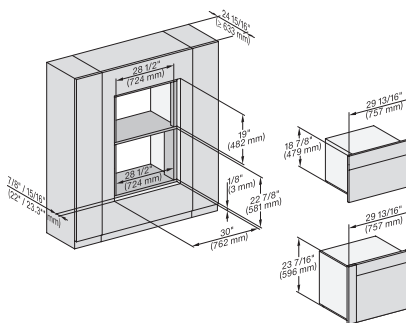
H 6x80 BP, H 6x70 BM, H 6x80-2BP, DGC7x7x, H7xxx Fitting Combi, Installation drawing, Flush inset, NA



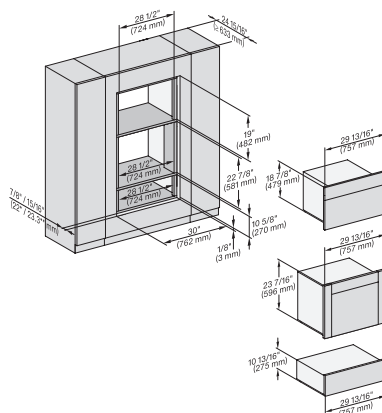
H 6x60 B/BP, DGC 686x AM+ EBA 6808; H 6x70 BM, ESW 6x80, DGC 676x, DGC 7x7x, EBA 7868, ESW7x80, Installation drawing, NA



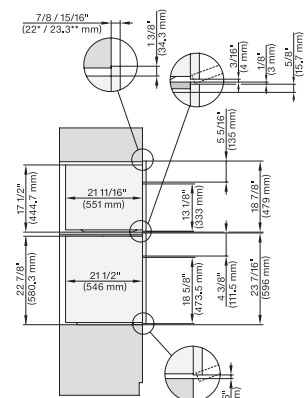
H 6x80 BP, H 6x70 BM, ESW 6x80, H 6x80-2BP, DGC7xxx, H7xxxBM/BMx/BP/BPx, H2x80BP, ESW7x80, Installation drawing, NA



H 6x60 B/BP, DGC 686x AM, EBA 6808; H 6x70 BM, DGC 676x, DGC7xxx, H7xxxBP, EBA7868 Installation drawing, Flush inset, NA



(H6560 B, H6x60 BP, DGC686x AM) + EBA6808, H6x70 BM, DGC676x, ESW6x80, DGC7xxx, EBA7868, H7xxxBP, ESW7x80, NA

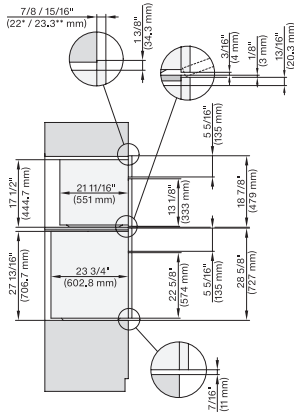


H6560B + EBA6808, H6x60BP + EBA6808, H6x70BM, DGC7xxxx+EBA7484, H7xxx+EBA7686, Combi, Installation drawing, Proud, NA

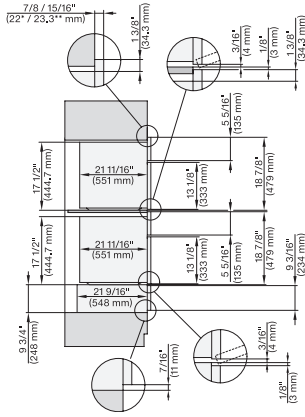
## DGC 7870

Horno a vapor combinado compacto de 30 pulgadas de anchura

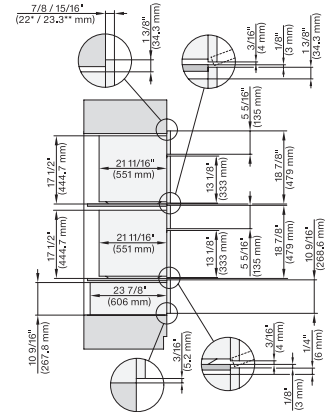
Para cocción al vapor, hornear, asar con sonda térmica + preparación de menús.



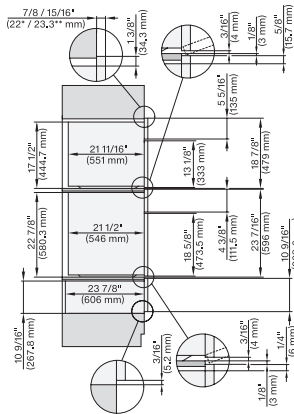
H 6x80 BP, H 6x70 BM, H 6x80-2BP, DGC7x7x, H7x70BM, H7x80BPX, Combi, Installation drawing, Proud, NA



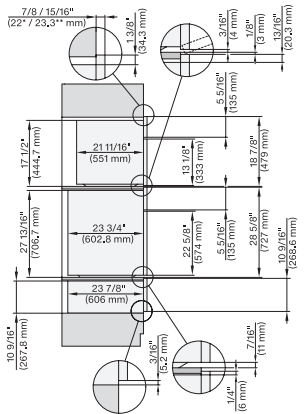
H6x70BM, ESW6x85, DGC7x7x, H7x70BM, ESW7x70, EVS70BM, Combi, Installation drawing, Proud, Flush inset, NA



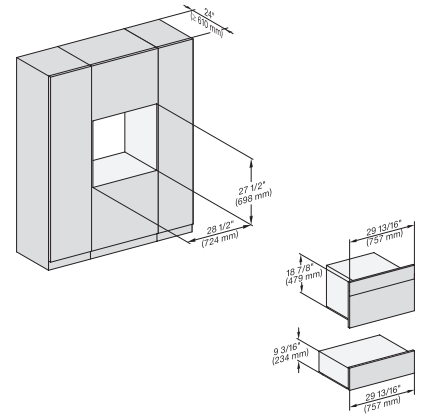
H6x70BM, ESW6x80, DGC7x7x(X), H7x70BM, ESW7x80, Combi, Installation drawing, Proud, Flush inset, NA



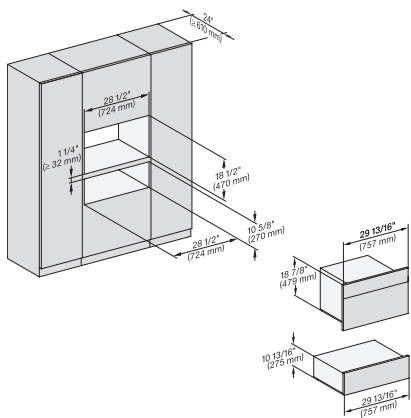
( H6560B, H6x60BP)+EBA6808, H6x70BM, ESW6x80, H7x6xBP+EBA7868, H7x70BM(X), ESW7x80, Combi, Proud, Flush inset, NA



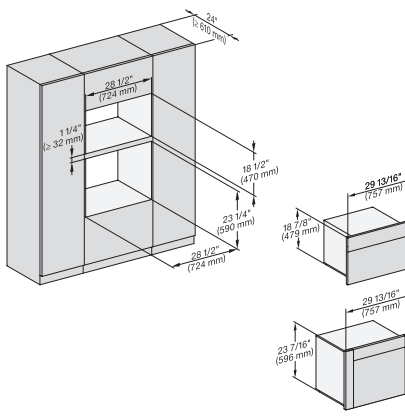
H6x80(2)BP, H6x70BM, ESW6x80, DGC7x7x(X), H7x70BM(X), H7x80BP, ESW7x80, Combi, Installation drawing, Proud, Flush inset,



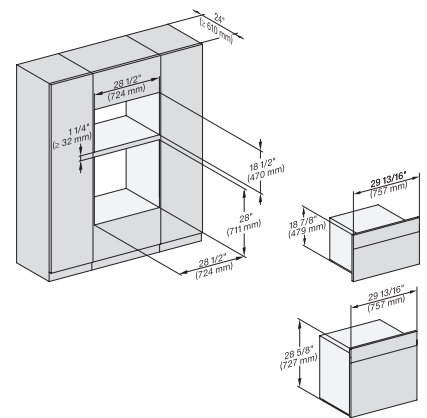
H6x70BM, ESW6x85, DGC7x7x, H7x70BMX, ESW7x70, EVS7x70, Fitting Combi, Installation drawing, Proud, NA



H 6x70 BM, ESW 6x80, DGC7x70X, H7x70BM, ESW7x80, Fitting Combi, Installation drawing, Proud, NA



(H6560B, H6x60BP, DGC686xAM)+EBA6808, H6x70 BM, DGC676x, DGC7x70, H7x6xBP+EBA7868, Fitting Combi, Installation, Proud, NA

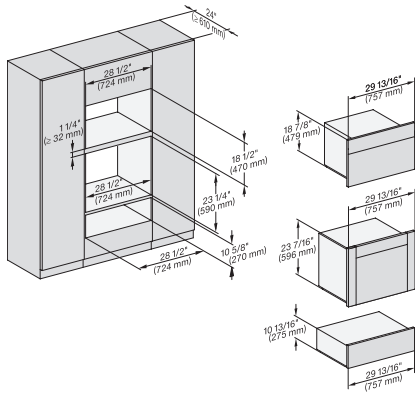


H6x80BP, H6x70BM, H6x80-2BP, DGC7x7x, H7x70BM, H2x80BP, H7x80BP(X), Fitting Combi, Installation drawing, Proud, NA

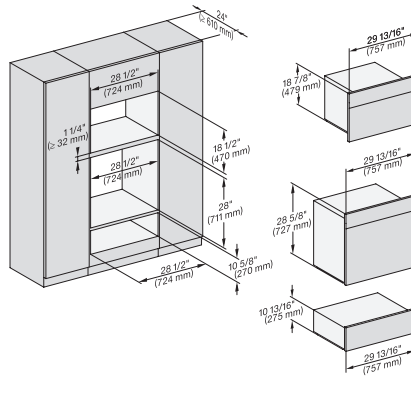
## DGC 7870

Horno a vapor combinado compacto de 30 pulgadas de anchura

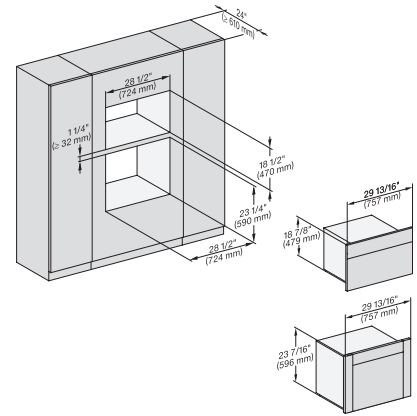
Para cocción al vapor, hornear, asar con sonda térmica + preparación de menús.



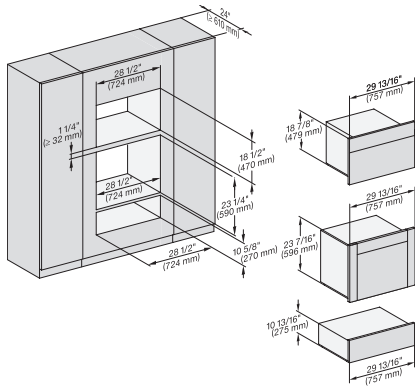
(H6560B, H6x60BP, DGC686xAM) + EBA6808; H6x70BM, ESW6x80, DGC676x, NA7000 Fitting Combi, Installation drawing, Proud, NA



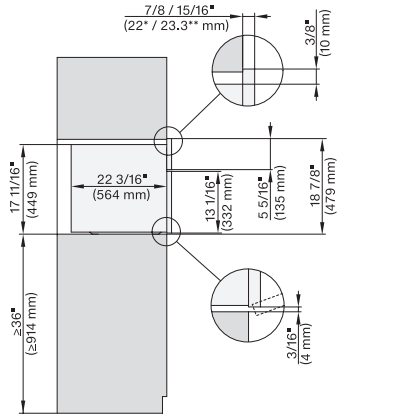
H 6x80 BP, H 6x70 BM, ESW 6x80, H 6x80-2BP, NA7000 Fitting Combi, Installation drawing, Proud, NA



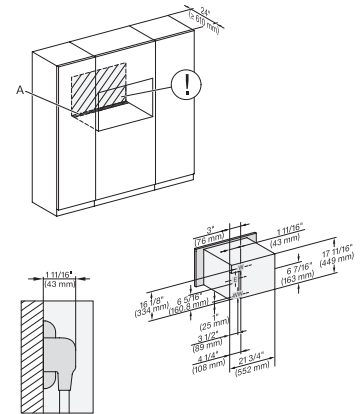
(H6560B, H6x60BP, DGC686xAM) + EBA6808; H6x70BM, DGC676x, NA7000, Fitting Combi wide front, Installation drawing, Proud



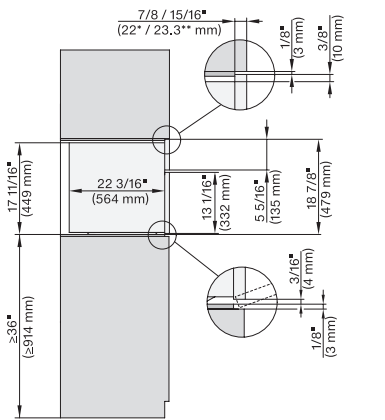
(H6560 B, H6x60 BP, DGC686 xAM) + EBA6808, H6x70 BM, DGC676x, ESW6x80, NA7000 Fitting Combi w. front, drawing, Proud, NA



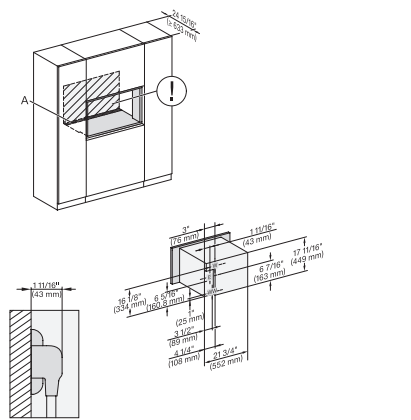
side view 30 inch Proud DGC30 XL, installation drawing, NA



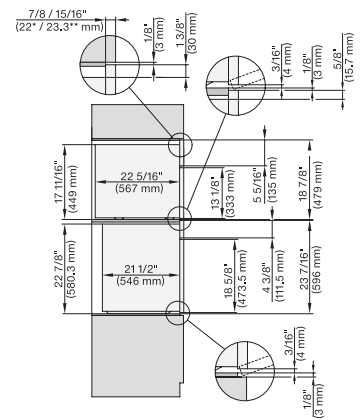
installation 30 inch Proud DGC30 XL, installation drawing, NA



side view, 30 inch Flush inset DGC30\_XL, installation drawing, NA



installation 30 inch Flush inset DGC30 XL, installation drawing, NA

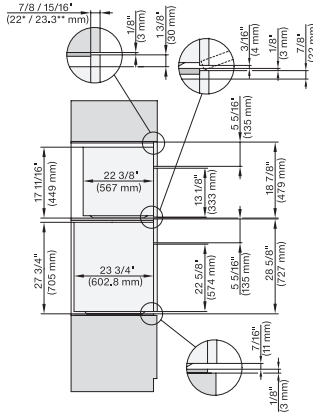


DGC7xx0(X), H7x6xBP+EBA7848, side view, 30 Zoll, Flush inset, combi, XL, 650S

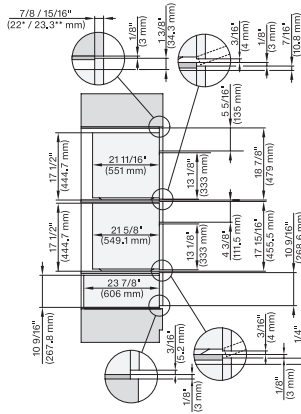
## DGC 7870

Horno a vapor combinado compacto de 30 pulgadas de anchura

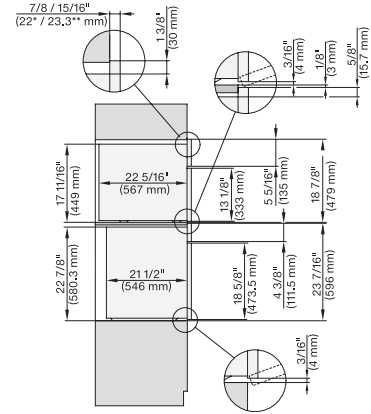
Para cocción al vapor, hornear, asar con sonda térmica + preparación de menús.



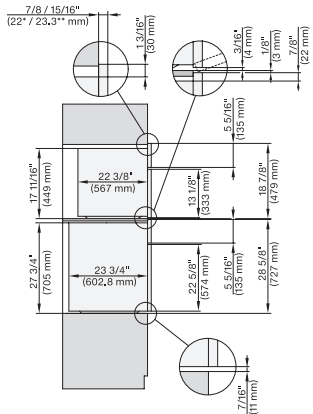
DGC7x7(X), H7x8x(X)BP, side view, 30 Zoll, Flush inset, combi, XL, 650



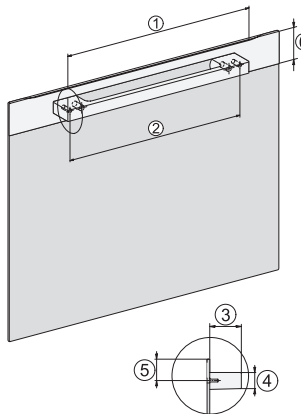
DGC7x7(X), H7x70BM(X), H7x40BM+EBA7848, ESW7x80, side view, 30 Zoll, Flush inset, combi, 450S



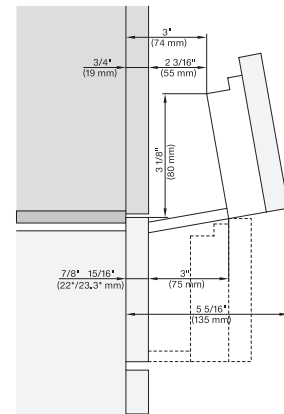
DGC7xxx(X), H7x6x+EBA7868, side view, 30 Zoll, Proud, combi, XL; 650S



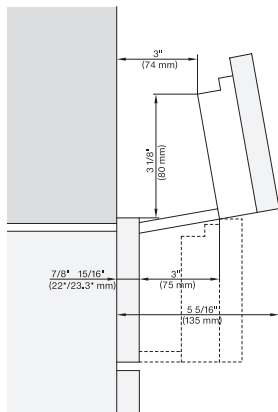
DGC7xxx, H2x80BP, H7x8xBP(X), side view, 30 Zoll, Proud, combi, XL, 650



Handle DGC74xx, DGC76xx, DGC78xx, PureLine – NA7000 - Installation drawing



Swivel range Flush inset DGC 30 inch, installation drawing, NA



swivel range 30 inch Proud DGC, installation drawing, NA