

## DGC 7440 AM

Horno a vapor combinado compacto de 24 pulgadas de anchura para cocción al vapor, hornear y asar, con conectividad y BrilliantLight.



- Gran display de texto con sensores: DirectSensor
- Resultados perfectos: tecnología de vapor DualSteam
- Muy crujientes y jugosos: cocción combinada
- Confort: panel autoelevable con depósito de agua situado detrás
- Limpieza sencilla: Interior en acero inoxidable con PerfectClean

Código EAN: 4002516487937 / Número de material: 11876950 /  
Número de material antiguo: 23744042USA

<b>Construcción y diseño</b>	
PureLine	•
<b>Construcción y diseño</b>	
Horno a vapor	•
<b>Ventajas Miele</b>	
Calentamiento rápido	•
Pre calentamiento	•
Generación externa del vapor	•
Sensor clima	•
Ajuste personalizado del grado de humedad para Cocción combinada	•
Preparación de menús completos, sin mezcla de sabores	•
Miele Mix & Match	•
Programas automáticos con ajustes personalizados	•
Mantenimiento del calor	•
Crisp function	•
<b>Funciones</b>	
Aire caliente plus para hornear	•
Aire caliente plus para asar	•
Calor de bóveda y solera	•
Cocinar al vapor	•
Cocción combinada	•
Cocción combinada con aire caliente plus	•
Cocción combinada con calentamiento de bóveda/solera	•
Cocción combinada con grill grande	•
Sous-vide	•
Cocción intensiva	•
Grill con recirculación de aire	•
Grill	•
Grill pequeño	•
Funciones con grill	•
Calor de bóveda	•
Calor de solera	•
Repostería especial	•
Descongelar	•
Bandejas gourmet	•
Calentar	•
Atemperar platos	•
Programas automáticos	•
Programas automáticos específicos de países	•
Funciones especiales	•
<b>Diseño</b>	
Color del aparato	Acero inoxidable/ CleanSteel
<b>Confort de manejo</b>	
Conexión con Miele@home	•
Display	DirectSensor
Símbolos en el panel de mandos	•

## DGC 7440 AM

Horno a vapor combinado compacto de 24 pulgadas de anchura para cocción al vapor, hornear y asar, con conectividad y BrilliantLight.



Código EAN: 4002516487937 / Número de material: 11876950 /  
Número de material antiguo: 23744042USA

SoftOpen	•
SoftClose	•
MultiLingua	•
Panel elevable con motor	•
Cocción independiente de la cantidad	•
Cocción al vapor hasta en tres niveles a la vez	•
Cocción al vapor de menús completos	•
Reducción del vapor antes de finalizar el tiempo de cocción	•
Funciones de tiempo	•
Indicación de la hora	•
Indicación de la fecha	•
Minutero avisador	•
Programación de inicio de cocción	•
Programación de fin de cocción	•
Programación de tiempos de cocción	•
Indicación de la temperatura real	•
Indicación de la temperatura teórica	•
Señal acústica al alcanzar la temperatura teórica	•
Propuesta de temperatura	•
Programas propios	•
Programa Sabbath	•
Ajustes personalizados	•
<b>Confort de mantenimiento</b>	
Superficie en acero inoxidable/CleanSteel	•
Interior en acero inoxidable con estructura de lino y PerfectClean	•
Resistencia del grill abatible	•
Generador externo de vapor	•
Programa Mantenimiento	•
Programa Remojo	•
Programa Aclarado	•
Programa para el secado del interior del horno	•
Sistema de sujeción rápida para listones portabandejas	•
Listones portabandejas extraíbles	•
Descalcificar	•
Puerta CleanGlass	•
<b>Tecnología de vapor/conexión de agua</b>	
DualSteam	•
Depósito de agua fresca, volumen en l	1,4
Depósito de agua fresca, detrás del panel elevable	•
Depósito de condensado, integrado detrás de la puerta elevable con motor	•
DirectWater	No
Filtro de desagüe	•
<b>Seguridad</b>	
Sistema de enfriamiento del aparato con frente frío	•
Desconexión automática de seguridad	•
Bloqueo de puesta en funcionamiento	•
Sistema de enfriamiento de vahos	•

DGC 7440 AM

Horno a vapor combinado compacto de 24 pulgadas de anchura para cocción al vapor, hornear y asar, con conectividad y BrilliantLight.

Código EAN: 4002516487937 / Número de material: 11876950 /

Número de material antiguo: 23744042USA

Bloqueo del teclado

•

#### Datos técnicos

Volumen interior en l	48,0
Número de niveles de bandeja	3
Medidas del aparato (An x Al x Fo) en mm	595 x 456 x 569
Identificación de los niveles de bandeja	•
Apertura de la puerta	abajo
Iluminación del interior del horno	BrilliantLight
Temperaturas en funcionamiento como horno en °C (°F)	85-450 °F (30-230 °C)
Medidas del hueco (An x Al x Fo) en mm	560-568 x 450-452 x 555
Ancho del hueco mín. en mm	560
Ancho del hueco máx. en mm	568
Alto del hueco mín. en mm	450
Alto del hueco máx. en mm	452
Fondo del hueco en mm	555
Medidas del aparato (An x Al x Fo) en mm	595 x 456 x 569
Ancho del aparato en mm	595
Alto del aparato en mm	456
Alto del aparato en mm	455,5
Alto del aparato en mm	456
Fondo del aparato en mm	569
Fondo del aparato en mm	568,5
Fondo del aparato en mm	569
Peso neto en kg	41,2
Potencia nominal total en kW	2,80-3,70
Tensión en V	0
Rango de tensión útil en V	240/208
Frecuencia en Hz	60
Fusibles en A	20
Número de fases	2
Conductor neutro	No
Cable de conexión con clavija de enchufe	•
Longitud de la conducción eléctrica en m	2
Sustitución de lámparas	Servicio Post-venta
<b>Accesorios suministrados</b>	
Bandeja universal con PerfectClean HUBB 71	1
Parrilla para hornear y asar con PerfectClean HBBR 71	1
Listones portabandejas extraíbles con PerfectClean (par)	1
Recipiente para cocción al vapor perforado de acero inoxidable	1
Recipiente para cocción al vapor sin perforar de acero inoxidable	1
Pastillas descalcificadoras	2

## DGC 7440 AM

Horno a vapor combinado compacto de 24 pulgadas de anchura para cocción al vapor, hornear y asar, con conectividad y BrilliantLight.



Código EAN: 4002516487937 / Número de material: 11876950 /  
Número de material antiguo: 23744042USA

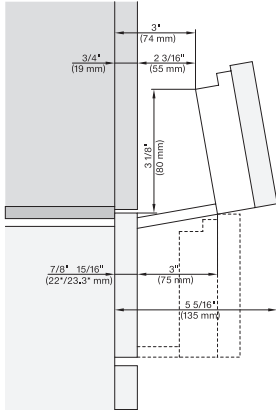
### Display en varios idiomas

Display disponible en varios idiomas gracias a MultiLingua

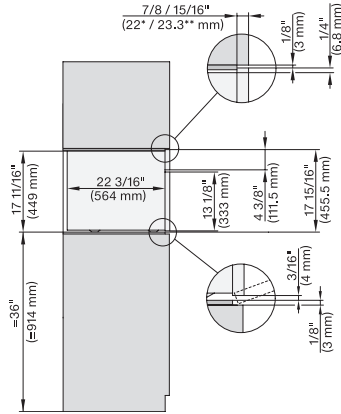
???, ??, ?  
???, deutsch, dansk,  
english, suomi, français,  
ελληνικά, italiano, ???,  
???, hrvatski, bahasa  
malaysia, nederlands, norsk,  
polski, portugês, română,  
русский, svenska, srpski,  
slovenčina, slovenščina,  
español, čeština, türkçe,  
українська, magyar

## DGC 7440 AM

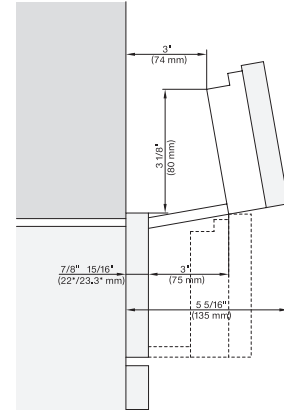
Horno a vapor combinado compacto de 24 pulgadas de anchura para cocción al vapor, hornear y asar, con conectividad y BrilliantLight.



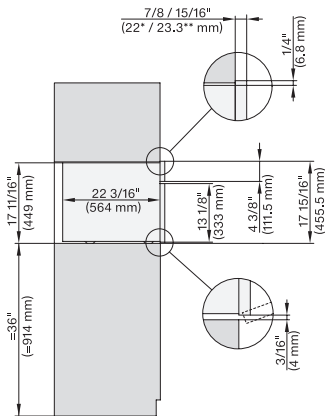
Swivel range Flush inset DGC XL, installation drawing, NA



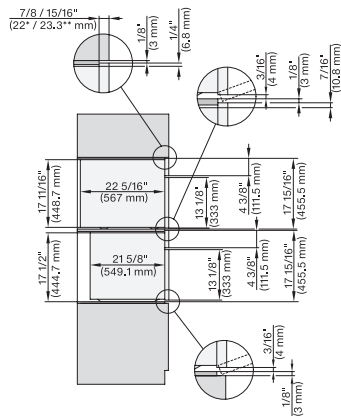
side view 30 inch Flush inset DGC XL, installation drawing, NA



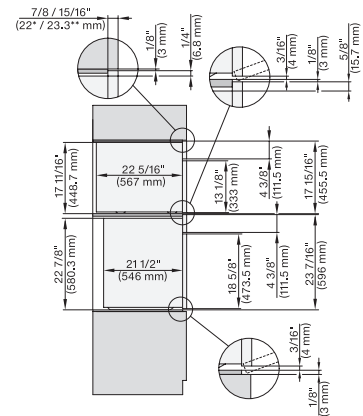
swivel range Proud DGC XL, installation drawing, NA



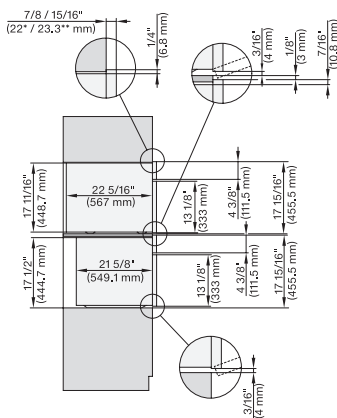
side view 30 inch Proud DGC XL, installation drawing, NA



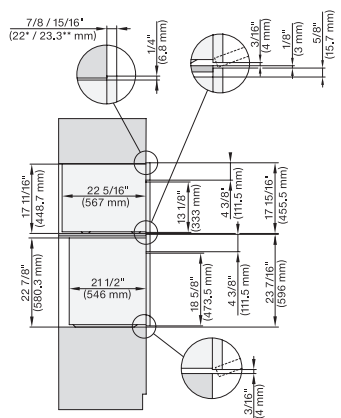
DGC 6x00-1 + EBA 6808, H 6x00 BM + EBA 6808, DGC7xxx, H7xxx, EBA7848 Combi, Installation drawing, Flush inset, NA



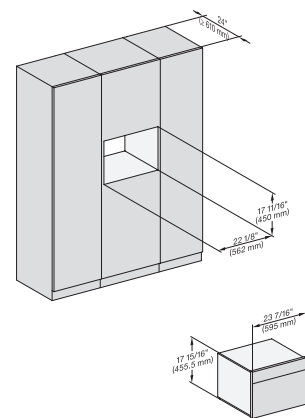
DGC6x00-1+EBA 6808, H 6560B+EBA 6808, H 6x60 BP+EBA6808, DGC7xxx, H7xxx, EBA78x8 Combi, Install. drawi., Flush inset, NA



DGC 6x00-1 + EBA6808, H 6x00 BM+EBA 6808, DGC7x4x(+EBA7848), H7x40BM(+EBA7848),Combi, Installation drawing, Proud, NA



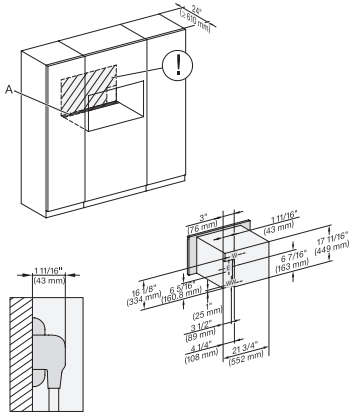
DGCxxx-1+EBAx8x8, H6560B+EBA6808, HxxxBP+EBAx8x8, Combi, Installation Drawing, Proud, Flush inset, NA



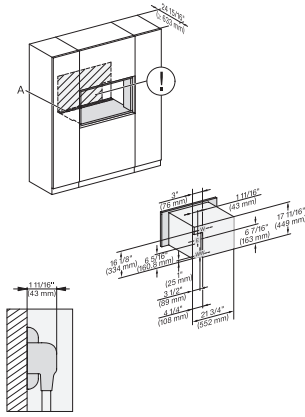
installation Proud 450S, installation drawing, NA

## DGC 7440 AM

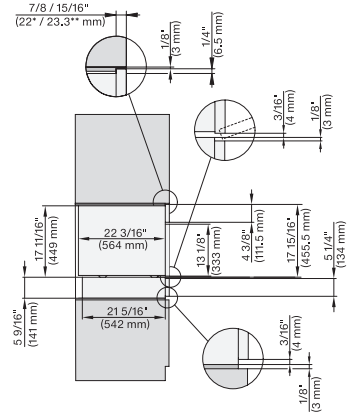
Horno a vapor combinado compacto de 24 pulgadas de anchura para cocción al vapor, hornear y asar, con conectividad y BrilliantLight.



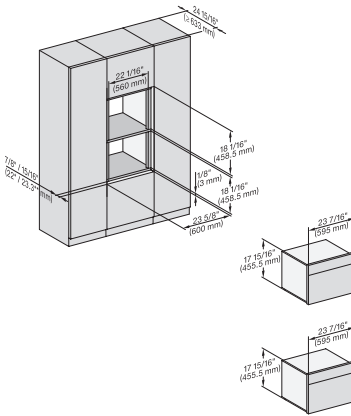
installation 30 inch Proud DGC XL, installation drawing, Na



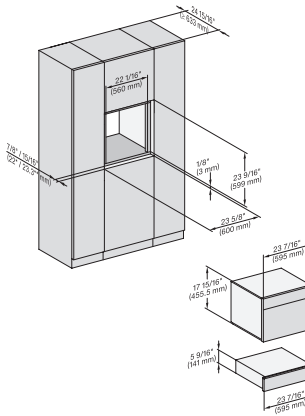
installation 30 inch Flush inset DGC XL, installation drawing, NA



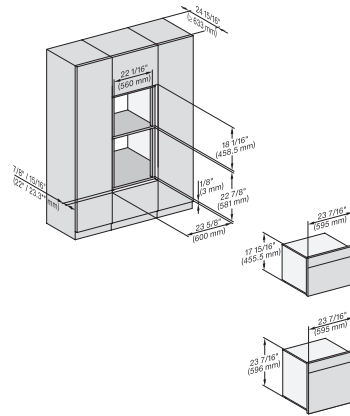
side view, Flush inset, DGC combi XL, ESW



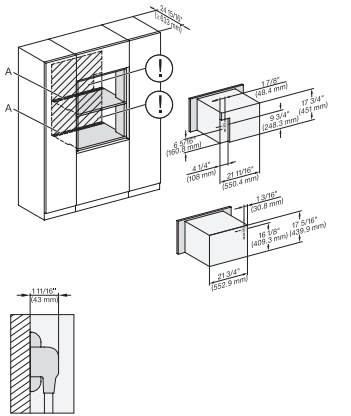
Installation Flush inset combi 450S



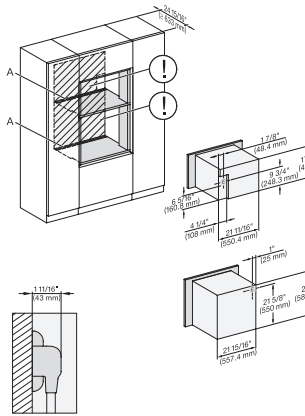
Einbau, Flush inset, combi, 450S, ESW



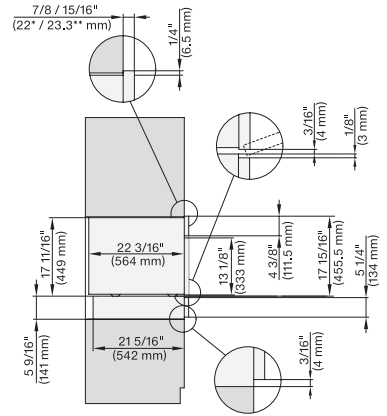
Installation Flush inset, combi, 650S, 450S



DGC7xxx+EBA7848, H7x40BM (+EBA7848), Installation, 30 Zoll, Flushinset, combi, XL, 450S



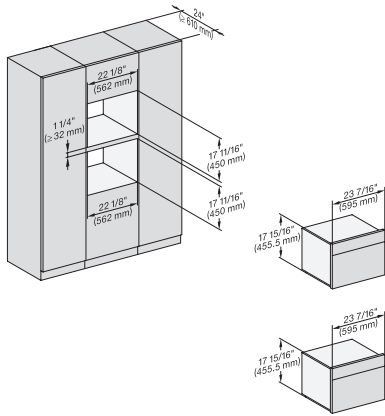
DGC7x4x(+EBA7848), H7x6xBP(+EBA7848), Installation, 30 Zoll, Flush inset, combi, XL, 650S



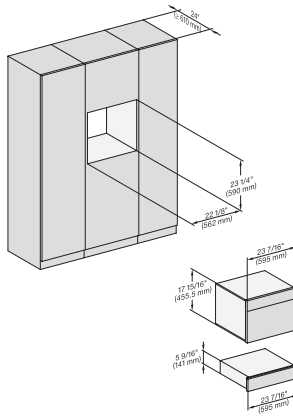
side view, Proud, combi, DGC XL ESW

## DGC 7440 AM

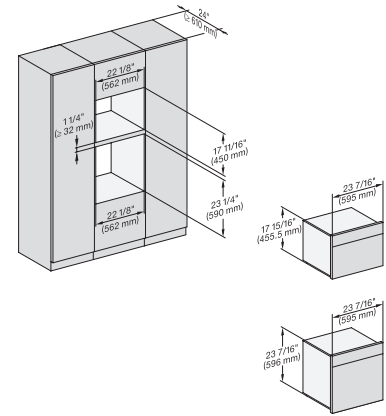
Horno a vapor combinado compacto de 24 pulgadas de anchura para cocción al vapor, hornear y asar, con conectividad y BrilliantLight.



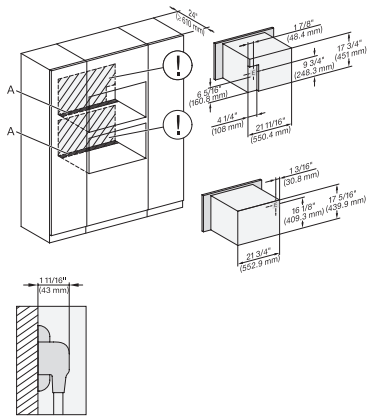
Installation Proud, combi, 450S



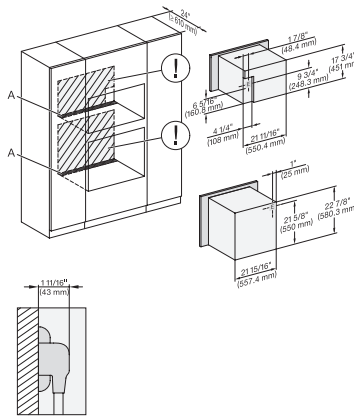
Installation Proud, combi, 450S ESW



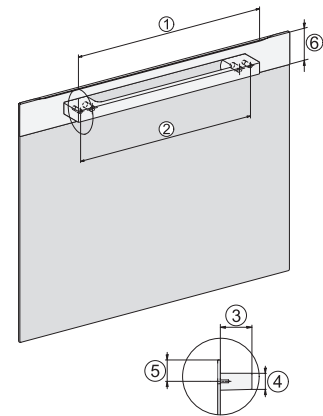
Installation Proud, combi, 650S, 450S



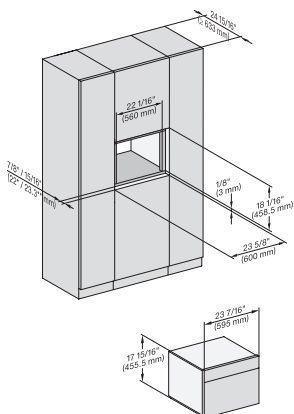
DGC7x4x(+EBA7848), H7x40BM(+EBA7848), Installation, 30 Zoll, Proud, combi, XL, 450S



DGC7x4x(+EBA7848), H7x6x(+EBA7848), Installation, 30 Zoll, Proud, combi, XL, 650S



Handle DGC74xx, DGC76xx, DGC78xx, PureLine - NA7000 - Installation drawing



installation Flush inset 450S, installation drawing, NA