

DAR 1150

Grupo filtrante de 48 pulgadas

Para una combinación perfecta con placas Range.



- Diseño personalizado de la cocina: totalmente integrado en 1155 mm 1155 mm
- Iluminación perfecta: iluminación LED ClearView
- Apto para lavavajillas: 4 filtros bafle de acero inoxidable de alta calidad
- Limpieza fácil y segura: CleanCover de Miele
- Sensor de temperatura – Protección contra sobrecalentamiento

Código EAN: 4002515446829 / Número de material: 09753510 /

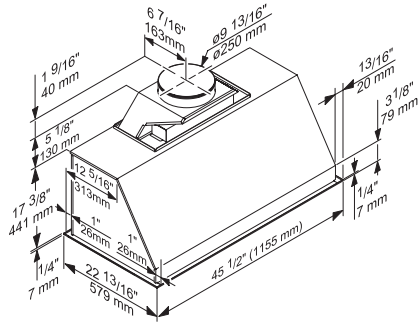
Número de material antiguo: 28115050USA

Diseño	
Grupo filtrante	•
Accesorios necesarios	
Ventilador	•
Funciones	
Tipo de conducción de aire	Salida de aire
Funcionamiento externo	•
Confort de manejo	
Mando giratorio	•
Sensor de temperatura	•
Niveles de potencia (número sin nivel Booster)	3
Confort de mantenimiento	
CleanCover: interior del cuerpo de la campana fácil de limpiar	•
Canalones para recoger la grasa, aptos para lavavajillas	•
Sistema de filtrado	
Número de filtros deflectores de acero inoxidable, aptos para lavavajillas	4
Iluminación	
Número x W	4 x 3 W
Ventilador opcional (no incluido)	
DRIB XXL interno, potencia del ventilador en m ³ /h	1869
DREB XXL externo, potencia del ventilador en m ³ /h	1869
Datos técnicos	
Ancho del cuerpo de la campana en mm	1155
Ancho del cuerpo de la campana en pulgadas	47 15/16
Alto del cuerpo de la campana en mm	449
Fondo del cuerpo de la campana en mm	579
Peso neto en kg	25,0
Longitud de la conducción eléctrica en m	0,8
Clavija con toma a tierra	•
Número de fases	1
Potencia nominal total en kW	0,81
Tensión en V	120
Fusibles en A	15
Indicaciones para el montaje	
Conexión para salida de aire arriba	•
Diámetro de la boca de salida en mm	250
Accesorios suministrados	
Clapeta antirretorno	•

DAR 1150

Grupo filtrante de 48 pulgadas

Para una combinación perfecta con placas Range.



DAR1150 (Installation drawing)