

KitchenAid®

INSTRUCCIONES PARA EL USUARIO REFRIGERADOR

Este manual de uso y manejo aplica para los siguientes modelos:

KRFF300ESS/KRFF300EBS/KRFF300EWH

Características Eléctricas Nominales	
Corriente Nominal	1,6 A
Frecuencia	60 Hz
Tensión Nominal	127 V ~

Fabricado por Industrias Acros Whirlpool S. DE R.L DE C.V.
Antigua carretera a Roma km 9
Col. Milagro
Apodaca N.L.
México, 66600
Tel. (01-81) 83 29 21 00

Importantes instrucciones de seguridad

Su seguridad y la seguridad de los demás es muy importante.

Hemos incluido muchos mensajes importantes de seguridad en este manual y en su electrodoméstico. Lea y obedezca siempre todos los mensajes de seguridad.



Este es el símbolo de advertencia de seguridad.

Este símbolo le llama la atención sobre peligros potenciales que pueden ocasionar la muerte o una lesión a usted y a los demás.

Todos los mensajes de seguridad irán a continuación del símbolo de advertencia de seguridad y de la palabra "PELIGRO" o "ADVERTENCIA". Estas palabras significan:



Si no sigue las instrucciones de inmediato, usted puede morir o sufrir una lesión grave.



ADVERTENCIA

Si no sigue las instrucciones, usted puede morir o sufrir una lesión grave.

Todos los mensajes de seguridad le dirán el peligro potencial, le dirán cómo reducir las posibilidades de sufrir una lesión y lo que puede suceder si no se siguen las instrucciones.

INSTRUCCIONES IMPORTANTES DE SEGURIDAD

ADVERTENCIA: Para reducir el riesgo de incendio, choque eléctrico, o lesiones personales al usar su refrigerador siga estas precauciones básicas, incluidas las siguientes:

- Conecte a un contacto de pared de conexión a tierra de 3 terminales.
- No quite la terminal de conexión a tierra.
- No use un adaptador.
- No use un cable eléctrico de extensión.
- Desconecte el suministro de energía antes de darle servicio.
- Vuelva a colocar todos los componentes y paneles antes de hacerlo funcionar.
- Si el cordón de alimentación es dañado, éste debe ser reemplazado por el fabricante o su agente de servicio o por personal calificado.
- Los niños deberán estar bajo supervisión para asegurarse de que no jueguen con el electrodoméstico.
- Este aparato está destinado para utilizarse en aplicaciones domésticas y similares, tales como:
 - Áreas de cocina para personal que labora en tiendas, oficinas y otros ambientes de trabajo; Granjas, hoteles, moteles y otros ambientes tipo residencial; En ambientes tipo alojamiento y desayuno; Para preparación de alimentos y aplicaciones comerciales similares.
- Remueva las puertas de su refrigerador viejo.
- Use un limpiador no inflamable.
- Mantenga los materiales y vapores inflamables, tales como gasolina, alejados del refrigerador.
- Use dos o más personas para mover e instalar el refrigerador.
- Desconecte el suministro de energía antes de instalar la fábrica de hielo (en aquellos modelos que incluyen el juego de instalación de la fábrica de hielo).
- Este aparato no ha sido diseñado para ser usado por personas (incluir niños) con capacidad física, sensorial o mental reducida, o con falta de experiencia y conocimiento, a menos que lo hagan bajo supervisión o siguiendo las instrucciones relativas al uso del aparato, a cargo de una persona responsable de su seguridad.

CONSERVAR ESTAS INSTRUCCIONES

INSTRUCCIONES DE INSTALACIÓN

Desempaque el refrigerador

⚠ ADVERTENCIA

Peligro de Peso Excesivo

Use dos o más personas para mover e instalar el refrigerador.

No seguir esta instrucción puede ocasionar una lesión en la espalda u otro tipo de lesiones.

Quite los materiales de empaque

IMPORTANTE: No quite el inserto de espuma blanca de retorno de aire que está ubicado detrás del panel de control en el techo del refrigerador. Si se quita el inserto, el hielo puede bajar del congelador y hacer que se formen carámbanos.

- Quite los restos de cinta y goma de las superficies antes de encender el refrigerador. Frote un poco de detergente líquido para vajillas sobre el adhesivo con los dedos. Limpie con agua tibia y seque.
- No use instrumentos filosos, alcohol para fricciones, líquidos inflamables o limpiadores abrasivos para eliminar restos de cinta o goma. Estos productos pueden dañar la superficie de su refrigerador. Para más información, vea “Seguridad del refrigerador”.

Cómo mover su refrigerador:

Su refrigerador es pesado. Cuando mueva el refrigerador para limpiarlo o para darle servicio, cerciórese de cubrir el piso con cartón o madera para evitar daños en el mismo. Al mover el refrigerador, siempre tire directamente hacia afuera. No menea el refrigerador de lado a lado ni lo haga “caminar” cuando lo trate de mover ya que podría dañar el piso.

Limpie su refrigerador antes de usarlo

Una vez que usted haya quitado todos los materiales de empaque, limpie el interior de su refrigerador antes de usarlo. Vea las instrucciones de limpieza en la sección “Cuidado de su refrigerador”.

Información importante para saber acerca de los estantes y tapas de vidrio:

No limpie los estantes y tapas de vidrio con agua caliente mientras están fríos. Los estantes y tapas pueden romperse si se exponen a cambios bruscos de temperatura o impacto, como sería un golpe brusco. El vidrio templado se ha diseñado para hacerse añicos. Esto es normal. Los estantes y tapas de vidrio son muy pesados. Use ambas manos al sacarlos para evitar que se caigan.

Requisitos eléctricos

⚠ ADVERTENCIA



Peligro de Choque Eléctrico

Conecte a un contacto de pared de conexión a tierra de 3 terminales.

No quite la terminal de conexión a tierra.

No use un adaptador.

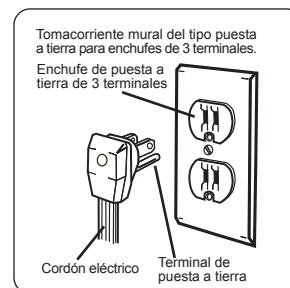
No use un cable eléctrico de extensión.

No seguir estas instrucciones puede ocasionar la muerte, incendio o choque eléctrico.

Instrucciones para la puesta a tierra

Método de puesta a tierra

Su refrigerador está equipado con un cordón eléctrico provisto de un enchufe de puesta a tierra de 3 terminales. Para disminuir a un mínimo la posibilidad de sufrir choque eléctrico, el cordón debe ser conectado en un tomacorriente mural del tipo con puesta a tierra para enchufes de 3 terminales, puesto a tierra de acuerdo con el Código Nacional de Electricidad y todos los códigos y reglamentos locales. Si no se dispone de un tomacorriente de este tipo, es responsabilidad y obligación del cliente hacer instalar un tomacorriente mural para enchufes de 3 terminales debidamente puesto a tierra por un electricista calificado.



NOTA: Antes de realizar cualquier tipo de instalación, limpie o de quitar un foco de luz, ponga el control (del termostato, del refrigerador o del congelador dependiendo del modelo) en la posición OFF (Apagado) y luego desconecte el refrigerador de la fuente de energía. Cuando haya terminado, reconecte el refrigerador a la fuente de energía eléctrica y vuelva a poner el control (del termostato, del refrigerador o del congelador dependiendo del modelo) en la posición deseada. Vea “Uso de los controles”.

Requisitos de ubicación

ADVERTENCIA



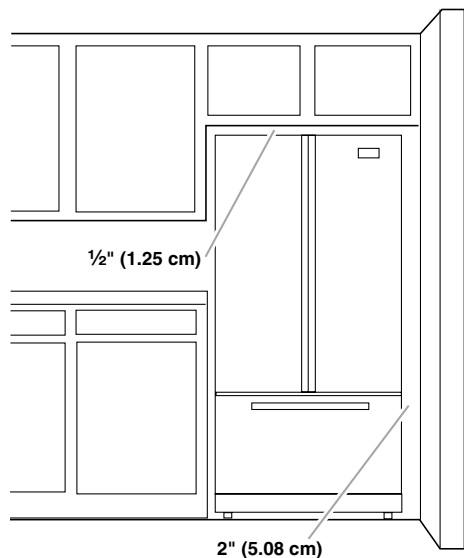
Peligro de Explosión

Mantenga los materiales y vapores inflamables, tales como gasolina, alejados del refrigerador.

No seguir esta instrucción puede ocasionar la muerte, explosión, o incendio.

Para asegurar la adecuada ventilación para su refrigerador, deje un espacio de $\frac{1}{2}$ " (1,25 cm) a cada lado y por encima. Deje un espacio de 1" (2,54 cm) detrás del refrigerador. Si su refrigerador tiene fábrica de hielo, asegúrese que hay espacio adicional atrás para las conexiones de la línea de agua. Si Ud. instala el refrigerador próximo a una pared fija, deje un espacio mínimo de 2" (5,08 cm) en el lado de la bisagra (algunos modelos necesitan más espacio) para permitir que la puerta abra bien.

NOTA: Este refrigerador ha sido diseñado para usarse en un lugar en donde los rangos de temperatura varíen entre un mínimo de 55 °F (13 °C) y un máximo de 110 °F (43 °C). Para un óptimo rendimiento, el rango preferido de temperatura de la habitación (que reduce el uso de electricidad y provee un enfriamiento superior) es entre 60 °F (15 °C) y 90 °F (32 °C). No se recomienda instalar el refrigerador cerca de una fuente de calor, como puede ser un horno o un radiador.



Cómo sacar y volver a colocar las puertas y el frente del cajón del refrigerador

Según el ancho de la abertura de la puerta, tal vez sea necesario sacar las puertas del refrigerador para hacer entrar el mismo en su hogar.

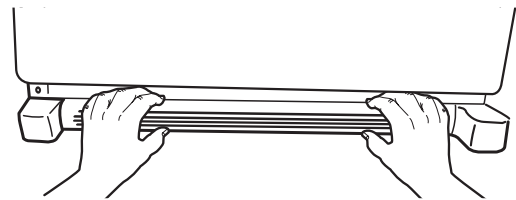
IMPORTANTE:

- Si el refrigerador fue instalado previamente y usted lo va a sacar fuera de la casa, antes de comenzar APAGUE el refrigerador y desenchúfelo o desconecte el suministro de energía. Quite todos los alimentos y cualquier recipiente ajustable o de uso general de las puertas.
- Mantenga las puertas del refrigerador cerradas hasta que esté listo para levantarlas y quitarlas de la carcasa. Mientras quita las bisagras, siempre disponga de un soporte adicional para la puerta del refrigerador. No se confíe en que los imanes de la junta de las puertas van a sostener la puerta en su lugar mientras trabaja.
- Todas las ilustraciones a las que se hace referencia en las siguientes instrucciones se incluyen más adelante en esta sección después de "Pasos finales".

HERRAMIENTAS NECESARIAS: Llaves de cubo de cabeza hexagonal de $\frac{5}{16}$ " , $\frac{3}{8}$ " y $\frac{1}{4}$ " (0,79, 0,95 y 0,63cm destornillador Torx [®]T27, destornillador Phillips N° 2 y destornillador de hoja plana.

Cómo quitar las puertas y las bisagras

1. Desenchufe el refrigerador o desconecte el suministro de energía.
2. Quite la rejilla de la base. Tome la rejilla con firmeza y jálela hacia usted.



3. Comenzando por la puerta derecha, saque las piezas de la bisagra superior, como se muestra en la ilustración Bisagra superior. Levante y saque la puerta del refrigerador del pasador inferior de la bisagra.
4. Saque la cubierta del pasador de la bisagra inferior y guárdela para usarla más tarde. Vea la ilustración Bisagra inferior.
5. Saque la cubierta de la bisagra superior de la puerta izquierda del refrigerador.
6. Quite los componentes de la bisagra superior como se muestra en la ilustración Bisagra superior. Levante la puerta izquierda del pasador inferior de la bisagra.

NOTA: En algunos modelos, saque la cubierta del pasador de la bisagra inferior y guárdela para usarla más tarde. Vea la ilustración Bisagra inferior.

Cómo volver a poner las puertas y las bisagras en su lugar

1. Ensamble los componentes de las bisagras superiores, como se muestra en la ilustración Bisagra superior. No apriete completamente los tornillos.
2. Vuelva a colocar los componentes de la bisagra inferior, como se muestra en la ilustración Bisagra inferior. Apriete los tornillos. Vuelva a poner en su lugar la puerta del refrigerador.
NOTA: Mientras quita las bisagras siempre disponga de un soporte adicional para la puerta del refrigerador. No se confíe en que los imanes de la junta de las puertas van a sostener la puerta en su lugar mientras trabaja.
3. Alinee la puerta de modo que la base de la puerta del refrigerador esté alineada en forma pareja con la parte superior del cajón del congelador. Apriete todos los tornillos.
4. Vuelva a colocar las cubiertas de las bisagras superiores.

Cómo quitar y volver a colocar el frente del cajón del congelador

IMPORTANTE: Tal vez se necesiten dos personas para quitar y volver a colocar el cajón del congelador. Las ilustraciones aparecen más adelante en esta sección.

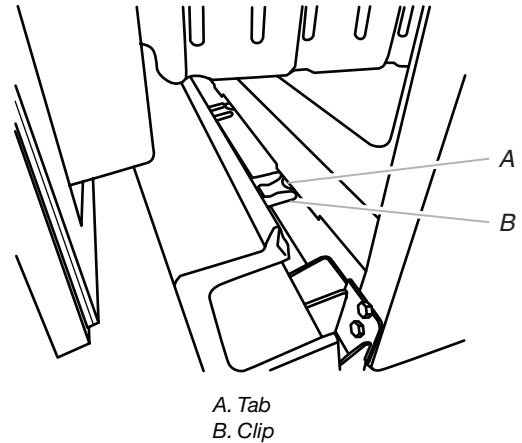
Para sacar el frente del cajón:

1. Abra el cajón del congelador en toda su extensión.
2. Afloje los cuatro tornillos que sujetan las guías del cajón al frente del cajón. Vea la ilustración Remoción del frente del cajón.
NOTA: Afloje los tornillos girándolos tres o cuatro veces. Mantenga los tornillos en el frente del cajón.
3. Levante el frente del cajón hacia arriba y fuera de los tornillos. Vea la ilustración Remoción del frente del cajón.
4. El ensamblaje de nivelador/rodillo sobresale de cada lado de la base de la carcasa. Quite los tres tornillos que sujetan cada ensamblaje y quite los ensamblajes. Vea la ilustración El ensamblaje de nivelador/rodillo.

Para volver a colocar el frente del cajón:

1. Alinee el ensamblaje de nivelador/rodillo con los orificios que están a cada lado de la carcasa del refrigerador. Vuelva a instalar los ensamblajes a la base de la carcasa con los tornillos que se quitaron. Apriete los tornillos por completo.
2. Deslice las guías fuera del compartimiento del congelador. Inserte los tornillos en la parte superior del frente del cajón, dentro de las ranuras que están en los soportes del cajón. Vea la ilustración Cómo volver a colocar el frente del cajón.
3. Jale los soportes del cajón hacia usted para colocar los dos tornillos en la base del frente del cajón, dentro de los soportes y apriete por completo los cuatro tornillos. Vea la ilustración Cómo volver a colocar el frente del cajón.
4. Vuelva a colocar la rejilla de la base.

- Abra el cajón del congelador.
- Alinee los tres clips en la parte posterior de la rejilla de la base con las tres pestañas en la base del refrigerador.
- Empuje la rejilla de la base hacia el refrigerador hasta que esté firmemente en su lugar.



Pasos finales

⚠ ADVERTENCIA



Peligro de Choque Eléctrico

Conecte a un contacto de pared de conexión a tierra de 3 terminales.

No quite la terminal de conexión a tierra.

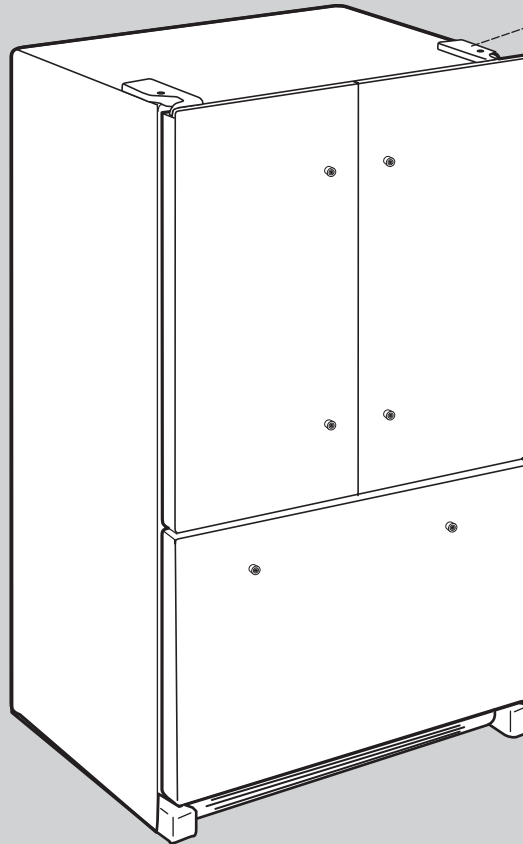
No use un adaptador.

No use un cable eléctrico de extensión.

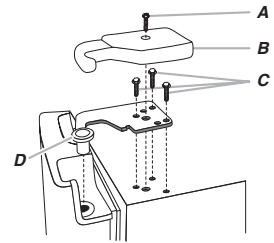
No seguir estas instrucciones puede ocasionar la muerte, incendio o choque eléctrico.

1. Conecte a un contacto de pared de conexión a tierra de 3 terminales.
2. Vuelva a colocar todas las piezas removibles a las puertas, y el cajón y los alimentos, al refrigerador y al congelador.

Cómo quitar y volver a colocar la puerta

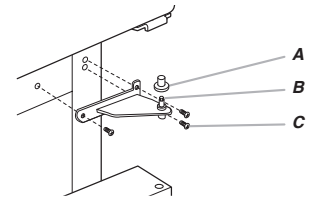


Bisagras superiores



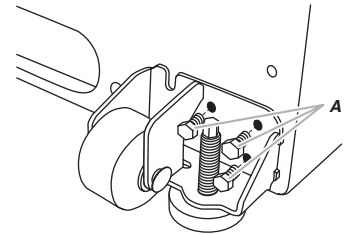
- A. Tornillo de la cubierta de la bisagra
- B. Cubierta de la bisagra superior
- C. Tornillos de cabeza hexagonal de $\frac{5}{16}$ " (1,1 cm) de la bisagra
- D. Bisagra superior

Bisagras inferiores



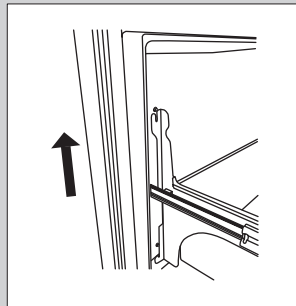
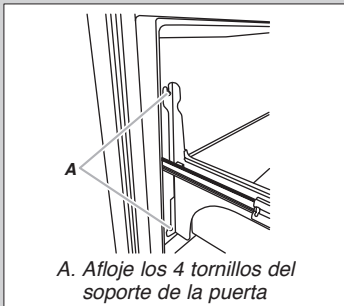
- A. Cubierta del pasador de la bisagra
- B. Bisagra inferior
- C. Tornillos de la bisagra

El ensamblaje de nivelador/rodillo

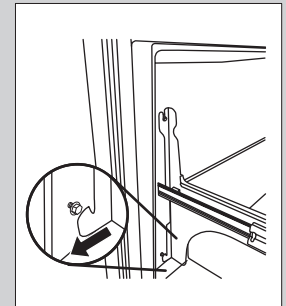
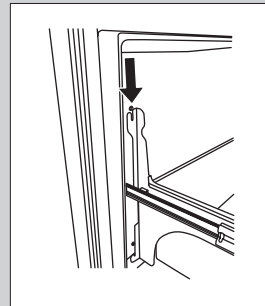


- A. Tornillos del ensamblaje

Cómo quitar el frente del cajón



Cómo volver a colocar el frente del cajón



Requisitos eléctricos

⚠ ADVERTENCIA



Peligro de Choque Eléctrico

Conecte a un contacto de pared de conexión a tierra de 3 terminales.

No quite la terminal de conexión a tierra.

No use un adaptador.

No use un cable eléctrico de extensión.

No seguir estas instrucciones puede ocasionar la muerte, incendio o choque eléctrico.

Antes de mover el refrigerador a su posición definitiva, es importante asegurarse que Ud. tiene la conexión eléctrica adecuada.

Método de conexión a tierra recomendado

Se requiere una fuente de energía eléctrica de 127 V~ 60 Hz., CA solamente y con fusibles de 15 ó 20 A debidamente conectada a tierra. Se recomienda que se use un circuito separado sólo para su refrigerador. Use un tomacorriente que no se puede apagar con un interruptor. No use un cable eléctrico de extensión.

NOTA: Antes de realizar cualquier tipo de instalación, limpieza o de quitar un foco de luz, APAGUE el enfriamiento (Cooling OFF), y luego desconecte el refrigerador de la fuente de energía. Cuando Ud. haya terminado, reconecte el refrigerador a la fuente de energía eléctrica y ENCIENDA el enfriamiento (Cooling ON). Vea "Uso de los controles".

Requisitos del suministro de agua

Se necesita un suministro de agua fría con presión de agua entre 30 y 120 lbs/pulg² (207 y 827 kPa) para hacer funcionar el despachador de agua y la fábrica de hielo. Si tiene preguntas acerca de la presión del agua, llame a un plomero competente autorizado.

Suministro de agua por ósmosis inversa

IMPORTANTE: La presión del suministro de agua que sale de un sistema de ósmosis inversa y va a la válvula de entrada de agua del refrigerador deberá ser entre 30 y 120 lbs/pulg² (207 y 827 kPa).

Si se conecta un sistema de filtración de agua de ósmosis inversa al suministro de agua fría, la presión de agua al sistema de ósmosis inversa deberá ser de un mínimo de 40 a 60 lbs/pulg² (276 a 414 kPa).

Si la presión de agua hacia el sistema de ósmosis inversa es menor de 40 a 60 lbs/pulg² (276 a 414 kPa):

- Fíjese si el filtro de sedimentos en el sistema de ósmosis inversa está bloqueado. Reemplácelo si fuera necesario.
- Deje que se vuelva a llenar el tanque de almacenaje del sistema de ósmosis inversa después del uso intenso. La capacidad del tanque podría ser demasiado baja para mantener los requisitos del refrigerador.
- Si su refrigerador tiene un filtro de agua, se podrá reducir la presión aún más si se usa en conjunto con un sistema de ósmosis inversa. Saque el filtro de agua. Vea "Sistema de filtración de agua".

Si tiene preguntas acerca de la presión del agua, llame a un plomero competente autorizado.

Conexión del suministro de agua

Lea todas las instrucciones antes de comenzar.

IMPORTANTE:

- Todas las instalaciones deben hacerse de acuerdo a los requisitos locales de plomería.
- Use tubería de cobre o una línea de suministro de Whirlpool, Pieza número 8212547RP, y revise si hay fugas.
- Instale la tubería de cobre sólo en áreas donde la temperatura va a permanecer por encima del punto de congelación.

HERRAMIENTAS NECESARIAS:

Reúna las herramientas y piezas necesarias antes de comenzar la instalación. Lea y siga las instrucciones provistas con cualquiera de las herramientas enlistadas aquí.

- Destornillador de hoja plana
- Llave de tuercas de ¼" (0,63 cm)
- Llaves de boca de 7/16" y ½" o dos llaves ajustables
- Broca de ¼" (0,63 cm)
- Taladro inalámbrico

NOTA: El distribuidor de su refrigerador tiene un juego de válvula de cierre tipo montura de ¼" (6,35 mm), una unión y tubería de cobre. Antes de comprar, asegúrese de que la válvula tipo montura cumple con los códigos de plomería locales. No use una válvula perforadora o una válvula de montura de 3/16" (4,76 mm) que reduce el flujo de agua y se obstruye con más facilidad.

Conexión a la línea de agua

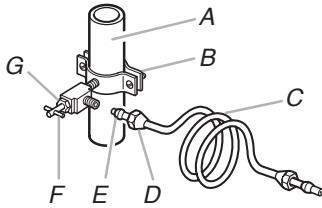
Estilo 1

1. Desenchufe el refrigerador o desconecte el suministro de energía.
2. CIERRE el suministro principal de agua. ABRA la llave de agua más cercana el tiempo suficiente para que la tubería de agua se vacíe.
3. Busque una tubería vertical de agua fría de ½" a 1 ¼" (1,25 cm a 3,18 cm) cercana al refrigerador.

IMPORTANTE:

- Asegúrese de que sea una tubería de agua fría.
 - Una tubería horizontal funcionará, pero taladre por el lado de arriba de la tubería, no por debajo. Esto ayudará a mantener el agua alejada del orificio taladrado y a evitar que se acumule sedimento normal en la válvula.
4. Determine la longitud de la tubería de cobre que necesite. Mida desde la conexión de la parte baja trasera izquierda del refrigerador hasta la tubería de agua. Agregue 7 pies (2,1 m) para permitir la limpieza. Use una tubería de cobre de ¼" (6,35 mm) de diámetro externo. Asegúrese de que ambos extremos de la tubería de cobre estén cortados rectos.

5. Usando un taladro inalámbrico, haga un orificio de $\frac{1}{4}$ " en la tubería de agua fría que usted eligió.



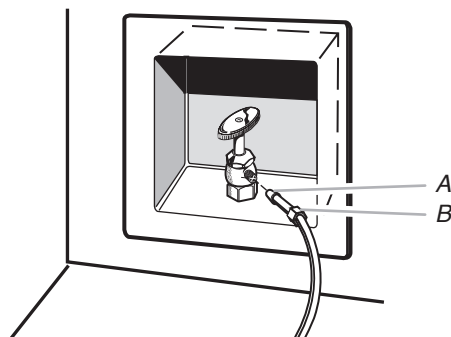
- A. Tubería de agua fría
B. abrazadera para tubería
C. Tubería de cobre
D. Tuerca de compresión
E. Manga de compresión
F. Válvula de cierre
G. Tuerca de presión

6. Afiance la válvula de cierre a la tubería de agua fría con una abrazadera para tubería. Asegúrese de que el extremo de salida esté firmemente insertado en el orificio taladrado de $\frac{1}{4}$ " (6,35 mm) en la tubería de agua y que la arandela esté por debajo de la abrazadera para tubería. Apriete la tuerca de presión. Apriete los tornillos de la abrazadera para tubería lentamente y en forma pareja de manera que la arandela provea un cierre hermético. No apriete demasiado porque se puede aplastar la tubería de cobre.
7. Deslice la manga de compresión y la tuerca de compresión sobre la tubería de cobre como se muestra. Inserte el extremo de la tubería en el extremo de salida en ángulo recto hasta donde sea posible. Atornille la tuerca de compresión al extremo de salida con una llave de tuercas ajustable. No apriete demasiado.
8. Coloque el extremo libre de la tubería en un recipiente o fregadero y ABRA el suministro principal de agua. Enjuague la tubería hasta que el agua salga limpia. CIERRE la válvula de cierre del tubo de agua. Enrolle la tubería de cobre.

Estilo 2

- Desenchufe el refrigerador o desconecte el suministro de energía.
- Retire y descarte el tapón de plástico negro del tubo gris de agua en la parte trasera del refrigerador.
- Enrosque la tuerca provista sobre la válvula de agua como se muestra.

NOTA: Apriete la tuerca a mano. Luego apriétela dos vueltas con una llave de tuercas. No apriete demasiado.



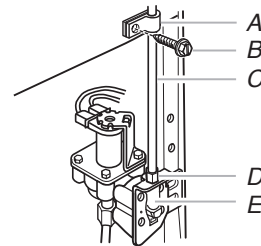
- A. Bulbo
B. Tuerca (provista)

- ABRA la válvula de cierre.
- Revise si hay fugas. Apriete aquellas tuercas o conexiones que tengan fugas (incluidas las conexiones en la válvula).

Conexión al refrigerador

Estilo 1

- Desenchufe el refrigerador o desconecte el suministro de energía.
- Fije el tubo de cobre a la entrada de la válvula usando una tuerca de compresión y manga de compresión, como se muestra. Ajuste la tuerca de compresión. No apriete demasiado.
- Use la abrazadera para tubería en la parte trasera del refrigerador para asegurar la tubería al refrigerador, como se muestra. Esto ayudará a evitar daños en la tubería cuando el refrigerador se empuje nuevamente contra la pared.
- ABRA la válvula de cierre.
- Revise si hay fugas. Ajuste las conexiones (incluso las de la válvula) o tuercas que tengan fugas.



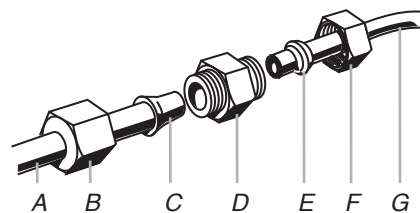
- A. Abrazadera para tubería
B. Tornillo de la abrazadera para tubería
C. Tubería de cobre
D. Tuerca de compresión
E. Entrada de la válvula

- En los modelos con fábrica de hielo, la fábrica de hielo está equipada con un filtro de agua incorporado. Si las condiciones del agua local requieren un segundo filtro de agua, se debe instalar en la línea de agua de $\frac{1}{4}$ " (6,35 mm) en cualquiera de las conexiones de la tubería. Obtenga un filtro de agua del distribuidor de electrodomésticos más cercano a su domicilio.

Estilo 2

- Desenchufe el refrigerador o desconecte el suministro de energía.
- Retire y descarte el tapón de plástico negro del tubo gris de agua en la parte trasera del refrigerador.
- Si el tubo de agua gris suministrado con el refrigerador no es lo suficientemente largo, se necesitará un acoplamiento de $\frac{1}{4}$ " x $\frac{1}{4}$ " (6,35 mm x 6,35 mm), para poder conectar la tubería de agua a la línea de agua de la casa. Enrosque la tuerca provista sobre el acoplamiento en el extremo de la tubería de cobre.

NOTA: Apriete la tuerca a mano. Luego apriétela dos vueltas con una llave de tuercas. No apriete demasiado.



- A. Tubería de agua del refrigerador
B. Tuerca (provista)
C. Bulbo
D. Acoplamiento (provisto)
E. Férrula (adquirida)
F. Tuerca (adquirida)
G. Línea de agua de la casa

- ABRA la válvula de cierre.
- Revise si hay fugas. Apriete aquellas tuercas o conexiones que tengan fugas (incluidas las conexiones en la válvula).

Complete la instalación

⚠️ ADVERTENCIA



Peligro de Choque Eléctrico

Conecte a un contacto de pared de conexión a tierra de 3 terminales.

No quite la terminal de conexión a tierra.

No use un adaptador.

No use un cable eléctrico de extensión.

No seguir estas instrucciones puede ocasionar la muerte, incendio o choque eléctrico.

1. Conecte a un contacto de pared de conexión a tierra de 3 terminales.
2. Enjuague el sistema de agua. Vea "Despachador de agua".

NOTA: Deje transcurrir 24 horas para la producción del primer lote de hielo. Deshágase de los tres primeros lotes de hielo producidos. Deje transcurrir 3 días para que se vuelva a llenar de hielo el recipiente.

Instalación de las manijas y Eliminación

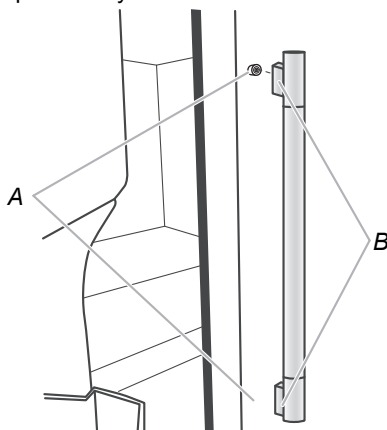
Piezas incluidas: Manijas (3)

Herramienta Necesaria: Llave hexagonal de 1/8"

Cómo instalar las manijas de la puerta

NOTA: Los tornillos de fijación de la manija están preinstalados dentro del mango.

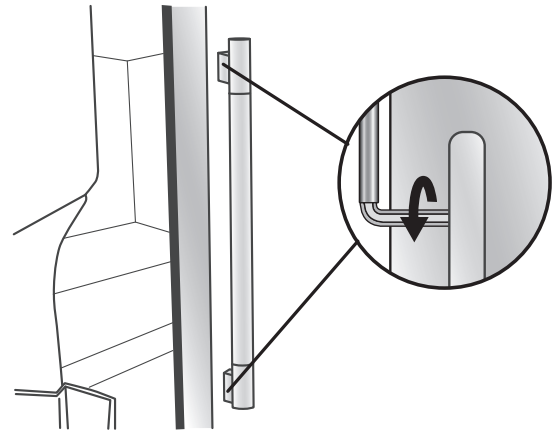
1. Retire las asas del embalaje dentro del Refrigerador
2. Abra una puerta de refrigerador. En la puerta opuesta, coloque la manija en los tornillos con los tornillos de fijación hacia la puerta adyacente.



A. Tornillos de hombro

B. Tornillos de fijación dentro del mango

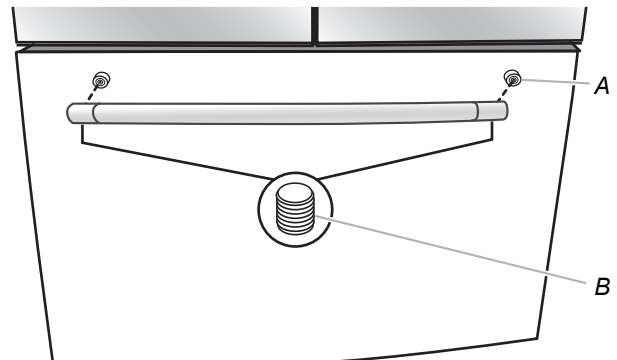
3. Empuje firmemente la manija hacia la puerta hasta que la base del mango quede al ras contra la puerta.
4. Mientras sujeta la manija, inserte el extremo corto de la llave hexagonal en el orificio superior y gire ligeramente la llave hexagonal hasta que encaje en el tornillo de fijación.



5. Usando un movimiento en el sentido de las agujas del reloj, apriete el tornillo de fijación hasta que el tornillo se sienta apretado.
 6. Repita los pasos 4 y 5 para apretar el tornillo de fijación inferior.
- IMPORTANTE:** Cuando los tornillos se sienten apretados, apriételes un cuarto de vuelta más. El mango no está instalado correctamente sin este ajuste adicional.
7. Repita los pasos 2 a 6 para instalar la otra manija en la puerta del refrigerador adyacente.

Instale la manija del cajón

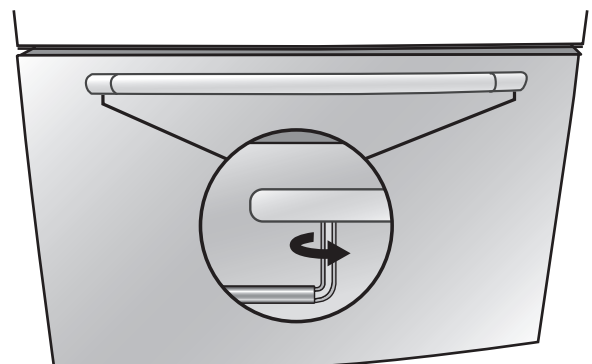
1. Con el cajón del congelador cerrado, coloque la manija en los tornillos con los tornillos de fijación hacia abajo, hacia el piso.



A. Tornillos de hombro

B. Tornillos de fijación dentro del mango

2. Empuje firmemente la manija hacia el cajón hasta que la base del mango quede al ras contra el cajón.
3. Inserte el extremo corto de la llave hexagonal en el orificio izquierdo y gire ligeramente la llave hexagonal hasta que encaje en el tornillo de fijación.



- Using a left to right motion tighten the setscrew a quarter-turn at a time. Repeat until the screw feels tight.
- Repeat steps 3 and 4 to fasten the right-hand setscrew to the shoulder screw.

IMPORTANT: When the screws feel tight, tighten them an additional quarter-turn. The handle is not properly installed without this extra tightening.

- Save the hex key and all instructions.

Remove the Handles

- While holding the handle, insert the short end of the hex key into a setscrew hole and slightly rotate the hex key until it is engaged in the setscrew.
- Using a right to left motion loosen the setscrew a quarter-turn at a time.
- Repeat steps 1 and 2 for the other setscrew. Slowly pull the handle away from the door or drawer.
- If necessary, use a Phillips screwdriver to remove the shoulder screws from the door.

Cierre y alineamiento de las puertas

IMPORTANTE: Repliegue completamente los rodillos dentro de la carcasa para bajar el refrigerador.

Cierre de la puerta

La rejilla de la base cubre los ensamblajes de tornillos niveladores y rodillos, ubicados en la base de la carcasa del refrigerador, debajo del cajón del congelador. Antes de hacer ajustes, quite la rejilla de la base y traslade el refrigerador hacia su ubicación final.

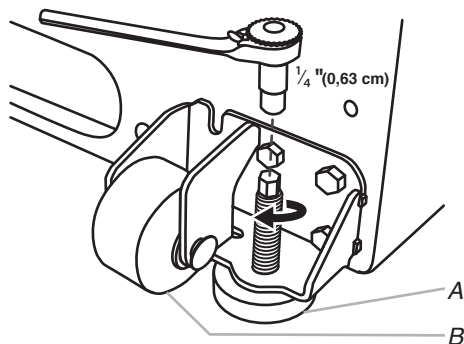
- Quite la rejilla de la base. Tome la rejilla con firmeza y tire de ella hacia usted.
- Mueva el refrigerador a su ubicación final.

NOTA: Para permitir que el refrigerador se deslice con más facilidad, levante las patas niveladoras del piso girando los tornillos niveladores hacia la izquierda. Los rodillos frontales tocarán el piso.

- Para que las puertas se cierren con más facilidad, use una llave hexagonal de $\frac{1}{4}$ " (0,63 cm) para girar ambos tornillos niveladores hacia la derecha. Esto hará que se levante la parte frontal del refrigerador, inclinándose ligeramente hacia

abajo en la parte posterior. Gire ambos tornillos niveladores la misma cantidad de veces.

NOTA: Para quitar un poco de peso de los tornillos niveladores, haga que alguien empuje la parte superior del refrigerador. Esto facilita el giro de los tornillos.



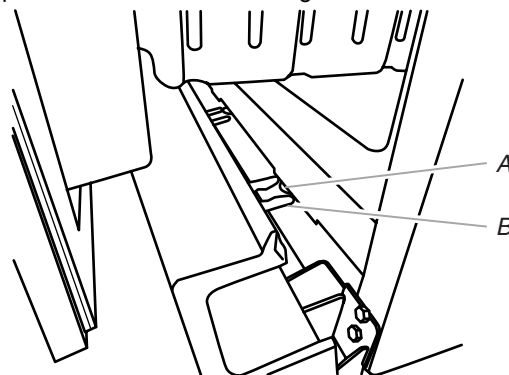
A. Tornillo nivelador

- Abra ambas puertas nuevamente para cerciorarse de que se cierren con la facilidad que usted desea y que permanezcan cerradas. De lo contrario, incline el refrigerador ligeramente más hacia la parte posterior, girando ambos tornillos reguladores hacia la derecha. Puede tomar varias vueltas más.

NOTA: Para mantener nivelado el refrigerador, deberá girar ambos tornillos niveladores la misma cantidad de veces.

- Vuelva a colocar la rejilla de la base.

- Abra el cajón del congelador.
- Alinee los tres clips en la parte posterior de la rejilla de la base con las tres pestañas en la base del refrigerador.
- Empuje la rejilla de la base hacia el refrigerador hasta que esté firmemente en su lugar.



A. Tab
B. Clip

Alineamiento de las puertas

Si el espacio entre las puertas del refrigerador y el cajón del congelador parece desparejo, puede regularlo siguiendo las instrucciones a continuación:

- Quite la cubierta de la bisagra superior.
- Afloje los tornillos de la bisagra superior usando una llave de cubo o de tuercas de $\frac{5}{16}$ " (0,79 cm).
- Haga que alguien sostenga la puerta en su lugar o coloque un espaciador entre las puertas y el cajón.
- Apriete los tornillos de la bisagra superior una vez que la puerta esté en la ubicación deseada.
- Vuelva a colocar la cubierta de la bisagra superior.

FILTROS Y ACCESORIOS

Sistema de Filtración de Agua

No lo use con agua que sea microbiológicamente insegura o de calidad desconocida sin una desinfección adecuada antes o después del sistema. Los sistemas certificados para la reducción de quistes pueden usarse en aguas desinfectadas que pueden contener quistes filtrables.

Luz de estado del filtro de agua

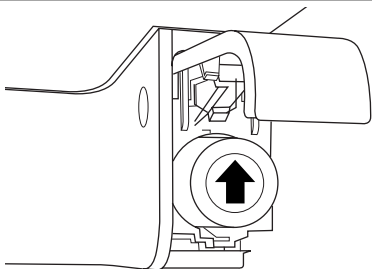
La luz de estado del filtro de agua en el panel de control lo ayudará a saber cuándo ordenar y reemplazar el filtro de agua.

- **GOOD (Bueno)** - El ícono del filtro de agua en el control se pondrá de color AZUL.
- **ORDER (Pedir)** PIDA un repuesto - el ícono del filtro de agua en el control se ilumina en AMARILLO.
- **REPLACE (Reemplazar)** REEMPLACE el filtro de agua - el ícono del filtro de agua en el control se ilumina en ROJO y aparecerá "Reemplazar filtro" en la pantalla.
- **EXPIRED (Vencido)** - el ícono del filtro de agua se ilumina en ROJO y "Reemplazar filtro" parpadea en la pantalla.

NOTA: Si el flujo de agua a su dispensador de agua o máquina de hacer hielo disminuye notablemente, cambie el filtro más pronto. El filtro de agua desechable debe reemplazarse al menos cada 6 meses, dependiendo de la calidad y el uso del agua.

- Después de cambiar el filtro de agua, reinicie el estado. Mantenga presionado el botón FILTRO DE AGUA durante 3 segundos. Cuando se reinicia el sistema, el ícono del filtro de agua volverá a su color AZUL y las palabras "Reemplazar filtro" desaparecerán de la pantalla.

Cambiar el filtro de agua



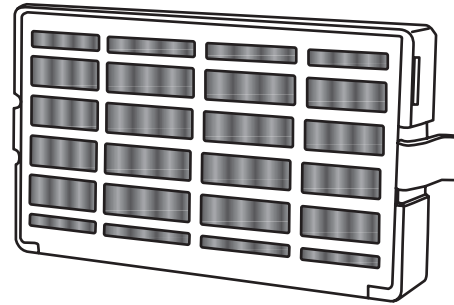
1. Ubique el filtro de agua en la esquina superior derecha del compartimento del refrigerador.
2. Abra la puerta de la tapa del filtro. El filtro se liberará y luego se expulsará cuando se abra la puerta.
3. Cuando la puerta esté completamente abierta, jale el filtro hacia afuera. NOTA: Puede haber algo de agua en el filtro. Algunos derrames pueden ocurrir. Use una toalla para limpiar cualquier derrame.
4. Saque el nuevo filtro de su embalaje y retire las cubiertas de las juntas tóricas. Asegúrese de que las juntas tóricas sigan en su sitio después de retirar las cubiertas.
5. Con la flecha apuntando hacia arriba, alinee el filtro nuevo con la carcasa del filtro y deslícelo en su lugar. La puerta de la cubierta del filtro comenzará a cerrarse automáticamente a medida que se inserte el nuevo filtro.
6. Cierre completamente la puerta de la cubierta del filtro para encajar el filtro en su lugar. Es posible que deba presionar con fuerza.
7. Flush the water system. See "Water Dispenser".

Instalación del filtro de aire

(en algunos modelos)

El filtro de aire reduce la acumulación de olores. Esto ayuda a mantener un ambiente más limpio dentro del refrigerador.

En algunos modelos, el paquete de accesorios del refrigerador incluye un filtro de aire, el cual debe instalarse antes del uso. En algunos modelos, el filtro de aire ya está instalado de fábrica.



Instale el filtro de aire

Instale el filtro de aire detrás de la puerta con orificios de ventilación, que está ubicada a lo largo de la pared posterior interior del compartimento del refrigerador.

1. Saque el filtro de aire del paquete.

NOTA: Se incluye un indicador del estado del filtro de aire con el mismo. El indicador no es necesario para los modelos que muestran el estado del filtro de aire en el panel de control.

2. Levante la puerta con orificios de ventilación para abrirla.
3. Encaje el filtro en su lugar.

Indicador de estado del filtro de aire

El panel de control muestra el estado del filtro de aire.

- **GOOD (Bueno)** - El ícono del filtro de aire en el control se pondrá de color AZUL.
- **ORDER (Pedir)** PIDA un repuesto - El ícono del filtro de aire en el control se pondrá de color AMARILLO.
- **REPLACE (Reemplazar)** REEMPLACE el filtro de aire - El ícono del filtro de aire en el control se pondrá de color ROJO y aparecerán las palabras "Replace Filter" (Reemplace el filtro).
- **EXPIRED (Vencido)** - El ícono del filtro de aire se pondrá de color ROJO y destellarán las palabras "Replace Filter" (Reemplace el filtro) en la pantalla del control.

Después de reemplazar el filtro de aire, presione y sostenga el botón de AIR FILTER (Filtro de aire) durante 3 segundos. Los íconos del filtro se apagarán. Vea "Uso del (de los) control(es)". Cuando se haya restablecido el sistema, el ícono del filtro de aire volverá a su color AZUL y desaparecerán las palabras "Replace Filter" (Reemplace el filtro) de la pantalla.

NOTA: En cualquier estado del filtro, el presionar y sostener el botón de AIR FILTER (Filtro de aire) durante 3 segundos restablecerá el estado del filtro de aire en "Good" (Bueno) y el ícono del filtro de aire se apagará.

Reemplazo del filtro de aire

El filtro de aire desechable deberá reemplazarse cada 6 meses o cuando el ícono indicador de estado del filtro de aire se encienda y comience a destellar al abrirse la puerta del refrigerador.

Para pedir un filtro de aire de repuesto, póngase en contacto con nosotros. Consulte "Accesorios".

1. Quite el filtro viejo apretando las lengüetas laterales hacia dentro.
2. Instale el nuevo filtro de aire y vuelva a fijar el indicador de estado utilizando las instrucciones en las secciones anteriores.

Instalación del preservador de alimentos frescos

(en algunos modelos)

El conservante de productos agrícolas absorbe etileno para retrasar el proceso de maduración de muchos productos. Como resultado, ciertos productos frescos se mantendrán frescos durante más tiempo.

La producción y sensibilidad del etileno varía según el tipo de fruta o verdura. Para preservar la frescura, es mejor separar los productos con sensibilidad al etileno de los que producen cantidades moderadas a altas de etileno.

	Sensibilidad al etileno	Producción de Etileno
Manzanas	Alto	Muy Alto
Espárragos	Medio	Muy Bajo
Bayas	Bajo	Bajo
Brócoli	Alto	Muy Bajo
Cantalupo	Medio	Alto
Zanahorias	Bajo	Muy Bajo
Fruta cítrica	Medio	muy Bajo
Uvas	Bajo	Muy Bajo
Lechuga	Alto	Muy Bajo
Peras	Alto	Muy Alto
Espinacas	Alto	Muy Bajo

Cómo instalar el preservador de alimentos frescos

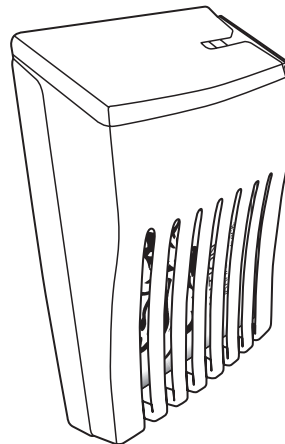
CUIDADO: PRODUCTO IRRITANTE

PUEDE IRRITAR LOS OJOS Y LA PIEL. SE FORMAN GASES PELIGROSOS CUANDO SE MEZCLA CON OTROS PRODUCTOS.

No lo mezcle con productos de limpieza que contengan amoníaco, blanqueador o ácidos. No deje que entre en contacto con los ojos, la piel o la ropa. No respire el polvo. Manténgalo fuera del alcance de los niños.

TRATAMIENTO DE PRIMEROS AUXILIOS: Contiene permanganato de potasio. Si se ingiere el producto, llame inmediatamente al Poison Control Center (Servicio de toxicología) o a un médico. No induzca al vómito. Si el producto se introduce en los ojos, enjuague con agua durante 15 minutos. Si entra en contacto con la piel, enjuague con agua.

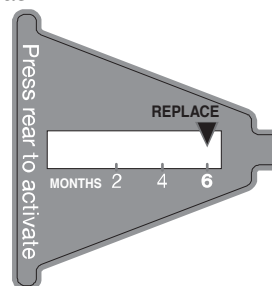
Las bolsas de preservador de alimentos frescos deberán instalarse en el alojamiento que está ubicado en la pared de uno de los cajones para verduras.



1. Saque las bolsas FreshFlow™ del preservador de alimentos frescos del paquete.
2. Levante el alojamiento para quitarlo de la lengüeta de montaje.
3. Abra el alojamiento jalando hacia arriba y hacia fuera sobre la parte posterior de la parte superior del alojamiento.
4. Coloque ambas bolsas dentro del alojamiento y cierre el alojamiento a presión.
5. Coloque el alojamiento nuevamente sobre la lengüeta de montaje.

Cómo instalar el indicador de estado del filtro

El preservador de alimentos frescos viene con un indicador de estado que se debe activar e instalar en el mismo momento que se instalan las bolsas.



1. Coloque el indicador boca abajo sobre una superficie firme y plana.
2. Para activar el indicador, aplique presión sobre la burbuja ubicada en la parte posterior del indicador, hasta que ésta se reviente.
3. Deslice la tapa que está en la parte superior del alojamiento del preservador de alimentos frescos para abrirlo.
4. Coloque el indicador en la parte superior del alojamiento, mirando hacia fuera.
5. Cierre la tapa deslizándola y revise que el indicador esté visible a través del orificio rectangular en la tapa.

NOTA: La tapa no se cerrará con facilidad si no se ha reventado la burbuja del indicador.

Cómo volver a colocar el preservador de alimentos frescos

Las bolsas desechables deberán reemplazarse cada 6 meses, cuando el indicador de estado haya cambiado de blanco a rojo completamente.

Contáctese con nosotros para pedir reemplazos. Consulte "Accesorios" para obtener información acerca de cómo hacer un pedido.

1. Quite las bolsas usadas del alojamiento del preservador de alimentos frescos.
2. Quite el indicador de estado usado.
3. Instale las bolsas de reemplazo y el nuevo indicador de estado siguiendo las instrucciones en las secciones anteriores.

Accesorios

Los siguientes accesorios están disponibles para su refrigerador. Para hacer un pedido o solicitar una instalación, favor de comunicarse a nuestro Centro de Contacto: 01-81-8329-2100

Limpiador de acero inoxidable affresh™†:

Pida la pieza N° W10355016

Toallitas húmedas para acero inoxidable affresh™†:

Pida la pieza N° W10355049

Limpiador para cocina y electrodomésticos affresh™†:

Pida la pieza N° W10355010

Filtro de aire:

Pida la pieza N° W10311524 o AIR1

Preservador de alimentos frescos alojamiento:

Pida la pieza N° W10408748 o SACHET HOLDER

Preservador de alimentos frescos:

Pida la pieza N° W10346771A o FRESH1

Filtro de agua y conexión:

Pida la pieza N° 4392945 o FILTER

Filtro de agua reemplazo:

Pida la pieza N° W10295370A o WATER FILTER

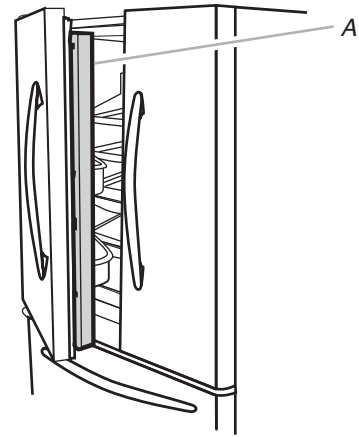
USO DE SU REFRIGERADOR

Cómo abrir y cerrar las puertas

El compartimiento del refrigerador tiene dos puertas. Las puertas pueden abrirse y cerrarse ya sea individualmente o a la vez.

Hay una junta con bisagras verticales en la puerta izquierda del refrigerador.

- Cuando se abre la puerta izquierda, la junta con bisagras se pliega hacia adentro automáticamente, para quedar fuera del camino.
- Cuando ambas puertas están cerradas, la junta con bisagras forma automáticamente un sello entre las dos puertas.



A. Junta con bisagras

Uso de los controles

IMPORTANTE:

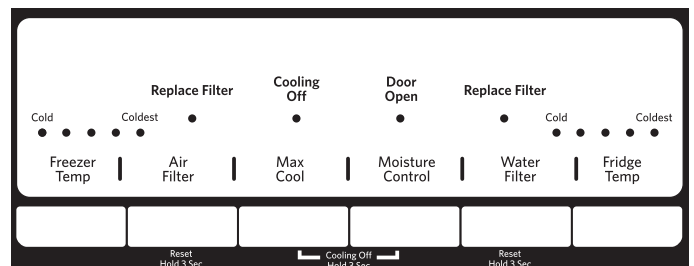
- Espere 24 horas para que el refrigerador se enfríe completamente antes de agregar alimentos. Si agrega alimentos antes de que el refrigerador se haya enfriado por completo, sus alimentos podrían echarse a perder.

NOTA: Poner los controles de temperatura del refrigerador y del congelador en un ajuste más frío que el recomendado no enfriará más rápido los compartimientos.

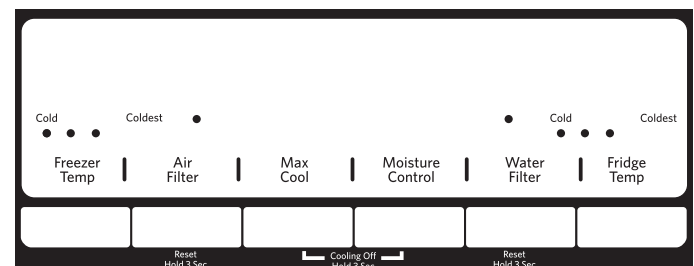
- El ajuste recomendado debe ser el correcto para un uso doméstico normal del refrigerador. Los controles están ajustados correctamente cuando la leche o los jugos están tan fríos como Ud. desea y cuando el helado tiene consistencia firme.
- Si la temperatura está demasiado caliente o demasiado fría en el refrigerador o en el congelador, antes de regular los controles, revise primero los conductos de ventilación para cerciorarse de que no estén obstruidos.

Panel de control

Su refrigerador tiene un panel de control interno, ubicado en la parte superior del compartimiento del refrigerador.



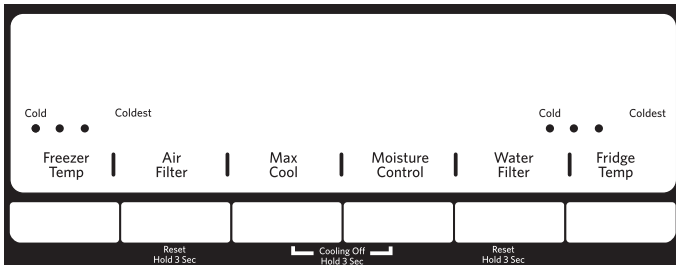
El panel de control mostrará la pantalla de inicio, como se muestra, cuando se abra cualquiera de las puertas del refrigerador.



Control de temperatura

Para su comodidad, el control de temperatura ha sido prefijado de fábrica. Cuando instale el refrigerador por primera vez, asegúrese de que el control esté todavía fijado en el ajuste recomendado, como se muestra.

Ajuste recomendado de "3 casillas encendidas"



Cómo ajustar los controles

Si necesita regular la temperatura en el compartimiento del refrigerador o del congelador, utilice como guía los ajustes que se enumeran en la tabla a continuación.

- Presione el botón de TEMP (Temperatura) para mostrar el número deseado de casillas (1 casilla [menos frío] a 5 casillas [el más frío]).

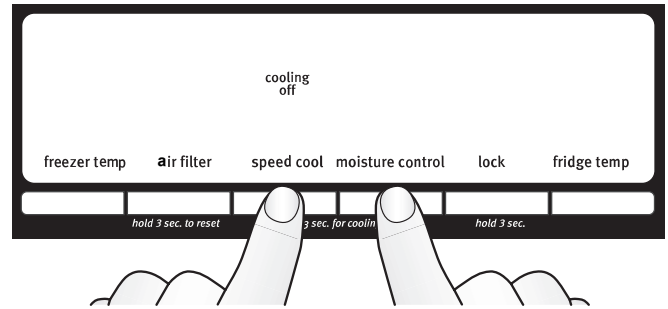
NOTA: No ajuste el control en más de un ajuste por vez, excepto cuando encienda el refrigerador. Espere 24 horas entre los ajustes para que se establezca la temperatura.

CONDICIÓN/MOTIVO:	AJUSTE:
REFRIGERADOR demasiado caliente	Una casilla más en la TEMPERATURA DEL REFRIGERADOR
CONGELADOR demasiado caliente/muy poco hielo	Una casilla más en la TEMPERATURA DEL CONGELADOR
REFRIGERADOR demasiado frío	Una casilla menos en la TEMPERATURA DEL REFRIGERADOR
CONGELADOR demasiado frío	Una casilla menos en el CONGELADOR

Encendido/Apagado del enfriamiento

Su refrigerador y congelador no se enfriarán cuando el enfriamiento esté apagado.

- Para apagar el enfriamiento, presione y sostenga los botones de SPEED COOL (Enfriamiento acelerado) y MOISTURE CONTROL (Control de humedad) al mismo tiempo durante 3 segundos. Cuando esté apagado el enfriamiento, aparecerá el ícono de "Cooling Off" (Enfriamiento apagado) en la pantalla.
- Para volver a encender el enfriamiento, presione y sostenga los botones de SPEED COOL (Enfriamiento acelerado) y MOISTURE CONTROL (Control de humedad) al mismo tiempo durante 3 segundos. Cuando el enfriamiento está encendido, el ícono de Cooling Off (Enfriamiento apagado) desaparecerá y aparecerán los ajustes seleccionados previamente.



Características adicionales

Max Cool

La característica Max Cool ayuda durante los períodos de uso elevado del refrigerador, cargas completas en el supermercado o temperaturas ambiente temporalmente cálidas.

- Presione MAX COOL para configurar el congelador y el refrigerador a los ajustes de temperatura más fríos. Presione MAX COOL nuevamente para volver al punto de ajuste de temperatura seleccionado.

NOTAS:

- El ícono de Max Cool se iluminará mientras el refrigerador esté en el modo Máx. Frío. La configuración de temperatura del compartimento mostrada no cambiará.
- La función Max Cool se apagará automáticamente después de 24 horas.



Control de humedad

El control de humedad enciende un calentador para ayudar a reducir la humedad en el sello de la bisagra de la puerta. Úselo en ambientes húmedos o cuando note humedad en el sello de la bisagra de la puerta. El refrigerador utiliza más energía cuando el Control de humedad (Moisture Control) está encendido.

- Para encender la característica del control de humedad, presione y sostenga MOISTURE CONTROL (Control de humedad) durante 3 segundos.
- Para apagar la característica del control de humedad, presione y sostenga MOISTURE CONTROL (Control de humedad) durante 3 segundos.



Alarma de Puerta Abierta

- El ícono de Puerta abierta se enciende cuando una puerta se ha abierto durante 5 minutos y la refrigeración está encendida. Un tono de alerta sonará tres veces, y el ícono de Puerta abierta parpadeará siete veces. Este patrón se repetirá cada 2 minutos hasta que todas las puertas se cierren por completo. La característica se reinicia y se reactivará cuando se deje abierta otra puerta durante 5 minutos.

NOTAS:

- Para silenciar la alarma audible mientras se mantienen las puertas abiertas, como al limpiar el interior del refrigerador, presione cualquier botón en el panel de control. El sonido de la alarma se desactivará temporalmente, pero el ícono de Puerta abierta aún se mostrará en el panel de control del despachador.
- Todas las puertas deben estar completamente cerradas para apagar el ícono de Abrir puerta.



Modo Sabbath

El modo Sabbath está diseñado para aquellos cuyas prácticas religiosas requieren apagar las luces.

En modo Sabbath, los puntos de ajuste de la temperatura permanecen sin cambios, pero las luces interior y del dispensador se apagan, todos los sonidos y alarmas se desactivan y la luz de fondo de la pantalla del dispensador se apaga.

- Para activar el modo Sabbath, mantenga presionadas TEMPERATURA DEL CONGELADOR y TEMPERATURA DEL REFRIGERADOR al mismo tiempo durante 3 segundos. Después de 3 segundos, sonará un tono de "activación" y los iconos en la pantalla del panel de control parpadearán y luego desaparecerán.

NOTA: debe cerrar las puertas para apagar las luces. Las luces permanecerán apagadas mientras el refrigerador está en modo Sabbath.

- Para apagar el modo Sabbath, presione y sostenga tanto la temperatura del congelador como la temperatura del refrigerador al mismo tiempo durante 3 segundos. Después de 3 segundos, sonará un tono de "desconexión" y el panel de control mostrará la pantalla normal.

NOTA: después de apagar el modo Sabbath, primero debe cerrar las puertas para ENCENDER las luces. Entonces las luces funcionarán normalmente.

NOTAS:

- El modo Sabbath no desactiva el dispensador de agua o la fábrica de hielo. Para apagar la fábrica de hielo, consulte "Fabricante de hielo".
- Si se produce un corte de energía o si desenchufa el refrigerador mientras está en modo Sabbath, el sistema de enfriamiento tardará 10 minutos en reanudarse cuando se restablezca la energía.

Luz de estado del filtro de agua y restablecimiento

El control de restablecimiento del filtro le permite reiniciar la función de seguimiento del estado del filtro de agua cada vez que reemplaza el filtro de agua. Ver "Sistema de filtración de agua".

- Mantenga presionado el FILTRO DE AGUA durante 3 segundos para restablecer el estado del filtro de agua a Bueno. El icono de Filtro de agua se pondrá azul.

Luz de estado del filtro de aire y restablecimiento

The filter reset control allows you to restart the air filter status tracking feature each time you replace the air filter. See "Install Air Filter."

- Press and hold AIR FILTER for 3 seconds, to reset the air filter status to Good. The Air Filter icon will turn blue.

Dispensador de Agua

IMPORTANTE:

- Espere 3 horas para que el refrigerador se enfríe y enfríe el agua.
- Permita 24 horas para producir el primer lote de hielo. Deseche los primeros tres lotes de hielo producido.

Enjuague el Sistema de Agua

El aire en el sistema dispensador de agua puede hacer que el dispensador de agua gotee. Después de conectar el refrigerador a una fuente de agua o reemplazar el filtro de agua, lave el sistema de agua.

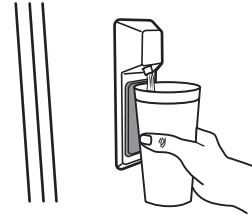
Lave el sistema de dispensación de agua, fuerza el aire de la línea de agua y el filtro, y prepara el filtro de agua para su uso. Es posible que se requiera un enjuague adicional en algunos hogares.

NOTE: A medida que se elimina el aire del sistema, es posible que salga agua del dispensador.

1. Con un recipiente resistente, presione y sostenga la paleta del dispensador de agua durante 5 segundos.
2. Suelta la paleta del dispensador por 5 segundos. Repita los pasos 1 y 2 hasta que el agua comience a fluir.
3. Una vez que el agua comience a fluir, continúe presionando y soltando la almohadilla del dispensador (5 segundos encendido, 5 segundos apagado) hasta un total de 4 galones. (15 L) ha sido dispensado.

Dispensar agua

1. Mantenga un recipiente debajo de la salida del dispensador mientras presiona la almohadilla del dispensador.
2. Suelte la almohadilla del dispensador para detener la dispensación.



Fabrica de Hielo (en algunos modelos)

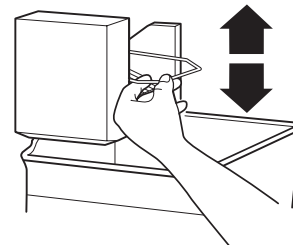
IMPORTANTE: Para modelos con filtro de agua, después de conectar el refrigerador a una fuente de agua o reemplazar el filtro de agua, llene y deseche tres contenedores llenos de hielo para preparar el filtro de agua para su uso.

Para encender y apagar la fábrica de hielo

Para ENCENDER la fábrica de hielo, sencillamente baje el brazo de control de alambre.

Para APAGAR la fábrica de hielo manualmente, levante el brazo de control de alambre a la posición de OFF (Apagado - brazo elevado) y escuche el chasquido.

NOTA: Su fábrica de hielo tiene un apagado automático. A medida que se produce el hielo, los cubitos de hielo llenarán el depósito para hielo y éstos levantarán el brazo de control de alambre a la posición de OFF (Apagado - brazo elevado). No fuerce el brazo de control de alambre hacia arriba o hacia abajo.



Depósito de hielo

1. Lave el depósito de hielo con un jabón suave y agua tibia.
2. Deslice el depósito de hielo bajo la fábrica de hielo; empújelo hacia la parte posterior hasta donde sea posible.
3. Baje el brazo de la fábrica de hielo hacia la posición de "encendido".

NOTA: Por lo general la fábrica de hielo toma aproximadamente 24 horas para comenzar a producir hielo. Tal vez note que el hielo tiene mal gusto. Si es así, deshágase de los tres primeros lotes de hielo producidos. Después de hacerlo, el hielo deberá tener un sabor normal.

Tasa de Producción de Hielo

- La fábrica de hielo debe producir aproximadamente de 8 a 12 lotes de hielo en un período de 24 horas. Permita 3 días para llenar completamente el contenedor de hielo.
- Para aumentar la producción de hielo, baje la temperatura del congelador y del refrigerador. Consulte "Uso de los controles". Espere 24 horas entre ajustes.

Recuerda

- La calidad de su hielo será tan buena como la calidad del agua suministrada a su fábrica de hielo. Evite conectar la fábrica de hielo a un suministro de agua ablandada. Los químicos del ablandador de agua (como la sal) pueden dañar partes de la fábrica de hielo y producir hielo de baja calidad. Si no se puede evitar un suministro de agua ablandada, asegúrese de que el ablandador de agua funcione correctamente y esté bien mantenido.
- No use nada afilado para romper el hielo en el contenedor. Esto puede dañar el depósito de almacenamiento de hielo y el mecanismo dispensador.
- No guarde nada encima o en el depósito de hielo o en el depósito de hielo.

CARACTERÍSTICAS DEL REFRIGERADOR

NOTA: Su modelo podrá contar con algunas o todas estas características.

Información importante para saber acerca de los estantes y tapas de vidrio:

No limpie los estantes y tapas de vidrio con agua caliente mientras están fríos. Los estantes y tapas pueden romperse si se exponen a cambios bruscos de temperatura o impacto, como sería un golpe brusco. El vidrio templado se ha diseñado para hacerse añicos. Esto es normal. Los estantes y tapas de vidrio son muy pesados. Use ambas manos al sacarlos para evitar que se caigan.

Estantes del refrigerador

Los estantes de su refrigerador son ajustables para adaptarlos a sus necesidades individuales de almacenamiento.

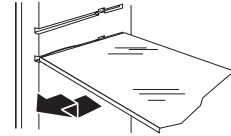
Estantes de vidrio

Para sacar un estante:

1. Saque los artículos del estante.
2. Deslice el estante directamente hacia fuera, hasta el tope.
3. Según el modelo, levante la parte trasera o delantera del estante y traspase el tope. Jale el resto del estante completamente hacia afuera.

Para volver a colocar un estante:

1. Deslice la parte trasera del estante en la guía de la pared de la carcasa.
2. Deslice la parte delantera del estante en la guía. Asegúrese de deslizar completamente el estante hacia adentro.



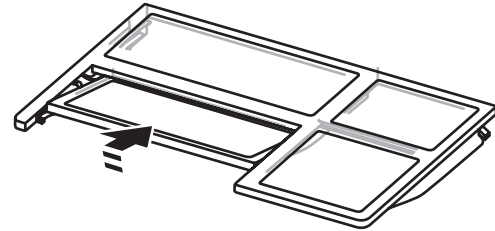
Plegar el estante (en algunos modelos)

Para retraer el estante plegable:

- Retraiga la sección que se pliega del estante sujetando la parte frontal del estante con una mano y levantando hacia arriba en el frente central de la estantería. Luego empuje hacia atrás y hacia abajo en el estante hasta que se deslice debajo de la sección posterior del estante.

Para poner en su lugar el estante plegable:

- Vuelva a colocar la sección que se pliega del estante sujetando la parte frontal del estante con una mano y tirando del centro del estante hasta que la sección plegable quede en su posición de estante completo.



Cajón-despensa

Cajón-despensa

Para quitar y volver a colocar el cajón-despensa:

1. Retire el cajón-despensa deslizándolo hacia afuera hasta el tope.
2. Levante la parte delantera del cajón-despensa con una mano mientras sostiene la base del cajón con la otra mano. Deslice el resto del cajón completamente hacia afuera.
3. Vuelva a colocar el cajón deslizándolo nuevamente hasta que pase el tope por completo.

Cubierta del cajón-despensa

Para quitar y volver a colocar la cubierta del cajón-despensa:

1. Quite el cajón-despensa.
2. Con la mano debajo de la cubierta de vidrio, empújela hacia arriba y jálela hacia fuera.
3. Vuelva a colocar la cubierta del cajón-despensa bajándola para que encaje en su lugar.
4. Vuelva a colocar el cajón-despensa.

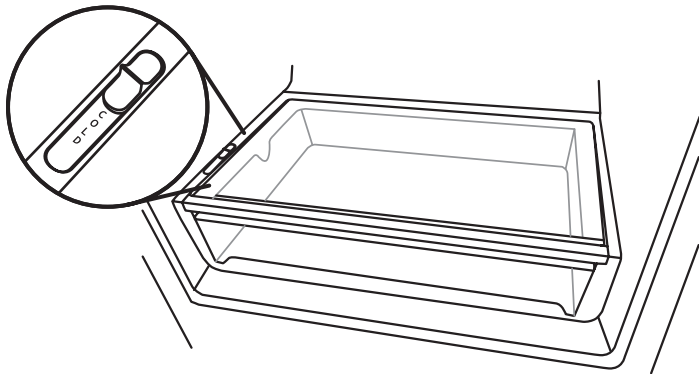
Control del cajón-despensa

La cantidad de aire que fluye a través del cajón-despensa afecta la temperatura en el interior del mismo.

El control de flujo de aire está ubicado en el lado izquierdo del cajón-despensa.

Para regular el flujo de aire:

- Más frío - Deslice el control hacia delante, hacia el frente del cajón-despensa; el flujo de aire está abierto.
- Frío - Deslice el control por completo hacia la parte posterior del cajón-despensa. El flujo de aire está cerrado, como se muestra.

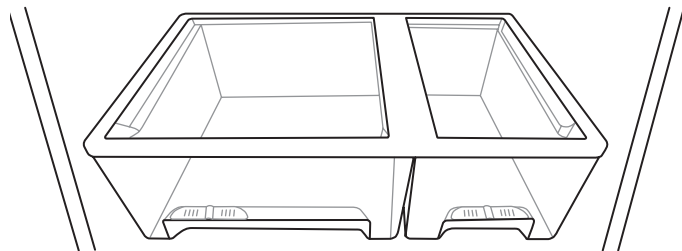


Cajón para verduras

Cajones para verduras

Para quitar y volver a colocar el cajón para verduras:

1. Deslice el cajón para verduras directamente hacia fuera, hasta el tope. Levante el frente y deslice el cajón hasta que salga.
2. Vuelva a colocar el cajón deslizándolo completamente pasando el tope.



Cubierta del cajón para verduras

Para quitar y volver a colocar la cubierta de vidrio del cajón para verduras:

1. Jale el vidrio en sentido recto hacia afuera.
2. Vuelva a colocar el vidrio empujándolo en sentido recto hacia adentro.

Control de humedad del cajón para verduras (en algunos modelos)

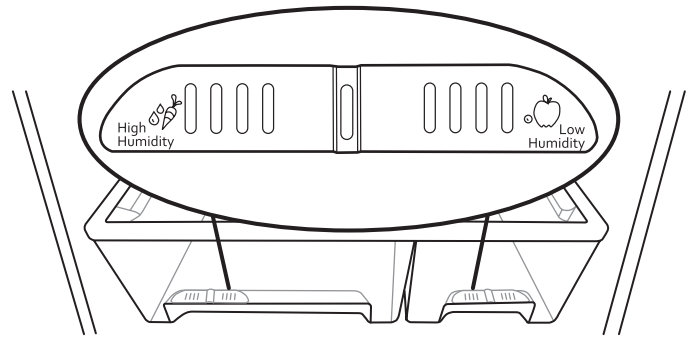
Usted puede controlar el nivel de humedad en el cajón hermético para verduras. Regule el control a cualquier ajuste entre LOW (Bajo) y HIGH (Alto).

LOW (abierto) deja que el aire húmedo salga del cajón para verduras, y es el más adecuado para conservar las frutas y verduras con cáscara.

- Frutas: Lávelas, déjelas secar y guárdelas en el refrigerador en bolsas de plástico o en el cajón para verduras. No lave ni pele las bayas hasta el momento de usarlas. Separe y guarde las frutas del bosque en su recipiente original en el cajón para verduras, o guárdelas sin apretar en una bolsa de papel cerrada en un estante del refrigerador.
- Verduras con cáscaras: Colóquelas en una bolsa de plástico o un recipiente de plástico y guárdelas en el cajón para verduras.

HIGH (cerrado) mantiene el aire húmedo en el cajón para verduras, y es el más adecuado para conservar las verduras frescas de hoja.

- Verduras de hoja: Lávelas con agua fría, escúrralas y corte o arranque las partes magulladas o amarillentas. Colóquelas en una bolsa o recipiente de plástico y guárdelas en el cajón para verduras.



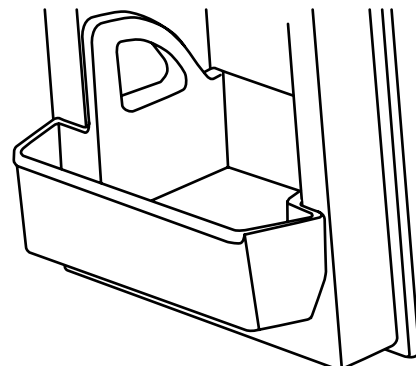
CARACTERÍSTICAS DE LA PUERTA

NOTA: Su modelo puede tener algunas o todas estas características.

Recipiente de Condimentos

Para quitar y reemplazar los contenedores de condimentos:

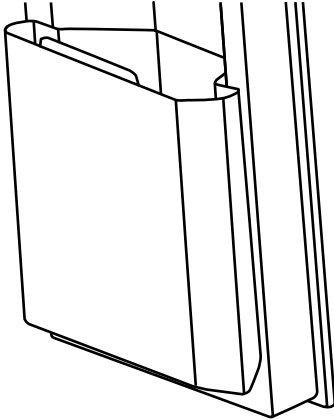
1. Inclina el contenedor agarrándolo y tirando hacia afuera.
2. Retire el contenedor agarrándolo y levantándolo hacia arriba fuera de los deslizamientos.
3. Vuelva a colocar la bandeja deslizándola hacia atrás sobre los deslizadores y luego presione para cerrarla.



Contenedor Fresco (en algunos modelos)

Para quitar y reemplazar el contenedor fresco:

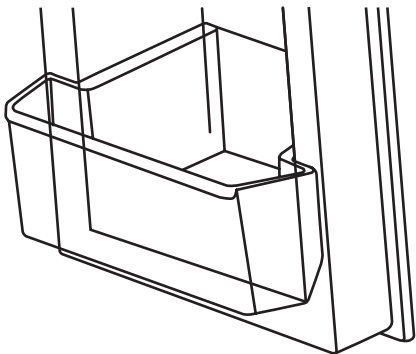
1. Abra la bandeja agarrando el borde central superior de la bandeja e inclinando la bandeja hacia afuera.
2. Retire el contenedor agarrando ambos lados del contenedor y levantando el contenedor hacia arriba fuera de los deslizadores.
3. Vuelva a colocar la bandeja deslizándola hacia atrás en su posición inclinada en los deslizadores y luego presione para cerrarla.



Recipiente de altura media (en algunos modelos)

Para quitar y volver a colocar el recipiente de altura media:

1. Incline el recipiente agarrándolo y jalándolo hacia fuera.
2. Quítelo agarrándolo y levantándolo de las guías.
3. Vuelva a colocar el recipiente deslizándolo nuevamente sobre las guías y empujándolo hasta que se cierre.



CUIDADO DE SU REFRIGERADOR

Limpeza

⚠ ADVERTENCIA



Peligro de Explosión

Use un limpiador no inflamable.

No seguir esta instrucción puede ocasionar la muerte, explosión o incendio.

Tanto la sección del refrigerador como la del congelador se descongelan automáticamente. No obstante, limpie ambas secciones más o menos una vez al mes para evitar la acumulación de olores. Limpie los derrames de inmediato.

IMPORTANTE:

- Debido a que el aire circula entre ambas secciones, los olores que se formen en una sección pasarán a la otra. Para eliminar los olores, limpie completamente ambas secciones. Para evitar la transferencia de olores y la deshidratación de los alimentos, envuelva o tape bien los alimentos.
- Para los modelos de acero inoxidable, el acero inoxidable es resistente a la corrosión y no a prueba de corrosión. Para ayudar a evitar la corrosión del acero inoxidable, mantenga las superficies limpias, siguiendo las instrucciones de limpieza a continuación.

Para limpiar su refrigerador:

NOTA: No use productos de limpieza abrasivos o ásperos, como aerosoles para ventanas, productos de limpieza para fregar, líquidos inflamables, ácido muriático, ceras para limpieza, detergentes concentrados, blanqueadores o productos de limpieza que contengan productos derivados del petróleo en las superficies exteriores (puertas y carcasa), las partes de plástico, en el interior y en los revestimientos o juntas de la puerta. No use toallas de papel, estropajos para fregar u otros utensilios de limpieza ásperos.

1. Desenchufe el refrigerador o desconecte el suministro de energía.
2. Lave a mano, enjuague y seque todas las partes desmontables y las superficies interiores meticulosamente. Use una esponja limpia o un paño liso y un detergente suave en agua tibia.
3. Limpie las superficies exteriores.

Metal pintado: Limpie el exterior de metal pintado con un paño limpio y liso, o una esponja y un detergente suave en agua tibia. Enjuague las superficies con agua tibia limpia y séquelas inmediatamente para evitar las manchas de agua.

Acero inoxidable: Lave las superficies de acero inoxidable con un paño limpio y liso o una esponja y un detergente suave en agua tibia. Enjuague las superficies con agua tibia limpia y séquelas inmediatamente para evitar las manchas de agua.

NOTA: Cuando limpie el acero inoxidable, siempre talle en la dirección del hilo para evitar rayar a través del hilo.

4. No es necesaria una limpieza rutinaria del condensador en ambientes de funcionamiento normal en el hogar. Si el ambiente es particularmente grasoso o polvoriento, o si hay bastante tránsito de mascotas en el hogar, el condensador deberá limpiarse cada dos o tres meses para asegurar la máxima eficiencia.

Si necesita limpiar el condensador:

- Quite la rejilla de la base.
 - Use una aspiradora con un cepillo suave para limpiar la rejilla, las áreas abiertas detrás de la rejilla y el área de la superficie frontal del condensador.
 - Vuelva a colocar la rejilla de la base cuando termine.
5. Enchufe el refrigerador o reconecte el suministro de energía.

Cómo cambiar los focos

IMPORTANTE:

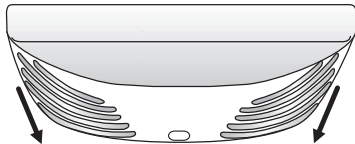
- No todos los focos para electrodomésticos son adecuados para su refrigerador. Asegúrese de reemplazar el foco con otro foco para electrodomésticos del mismo tamaño, forma y vatiaje.
- Para asegurar el desempeño óptimo del refrigerador, reemplace los focos en cuanto se quemen.

Luz del compartimiento del refrigerador

La luz ubicada en la parte superior del compartimiento del refrigerador nunca necesita ser reemplazada. Si las luces no se encienden cuando se abre la puerta, llame para solicitar ayuda o servicio técnico.

Luz del compartimiento del congelador (en algunos modelos)

1. Desenchufe el refrigerador o desconecte el suministro de energía.
2. Quite la pantalla de la luz (en algunos modelos).
 - Parte superior del compartimiento del congelador - Deslice la pantalla de la luz hacia la parte posterior del compartimiento para liberarla del ensamblaje de luz.



3. Reemplace el foco quemado con un foco para electrodomésticos que no sea de más de 25 W
4. Vuelva a colocar la pantalla de luz.
5. Enchufe el refrigerador o reconecte el suministro de energía.

Vacation and Moving Care

Vacaciones

Si elige dejar el refrigerador encendido mientras está ausente:

1. Usa cualquier producto perecedero y congela otros artículos.
2. Si su refrigerador tiene una máquina de hacer hielo automática y está conectado al suministro de agua del hogar, cierre el suministro de agua al refrigerador. Daño a la propiedad puede ocurrir si el suministro de agua no se apaga.
3. Si tiene una fábrica de hielo automática, apague la fábrica de hielo.

NOTA: Dependiendo de su modelo, eleve el brazo de cierre del cable a la posición OFF (arriba) o presione el interruptor a OFF.

4. Vacíe el depósito de hielo.

Si elige apagar el refrigerador antes de irse:

1. Retire toda la comida del refrigerador.
2. Si su refrigerador tiene una máquina de hacer hielo automática:
 - Cierre el suministro de agua a la fábrica de hielo al menos un día antes.
 - Cuando la última carga de hielo caiga, eleve el brazo de cierre del cable a la posición OFF (arriba) o mueva el interruptor a la posición OFF.
3. Dependiendo del modelo, apague el control del refrigerador o desactive el enfriamiento. Consulte "Uso de los controles" en las Instrucciones para el usuario, la Guía del usuario o la Guía de uso y cuidado.
4. Limpie, limpie y seque completamente.
5. Pegue bloques de goma o madera en la parte superior de ambas puertas para mantenerlas abiertas lo suficiente para que entre aire. Esto evita que se formen olores y moho.

Mudandote

Cuando mueva su refrigerador a una nueva casa, siga estos pasos para prepararlo para la mudanza.


1. Si su refrigerador tiene una máquina de hacer hielo automática:
 - Cierre el suministro de agua a la fábrica de hielo al menos un día antes.
 - Disconnect the water line from the back of the refrigerator.
 - Cuando la última carga de hielo caiga, eleve el brazo de cierre del cable a la posición OFF (arriba) o mueva el interruptor a la posición OFF.
2. Retire todos los alimentos del refrigerador y empaquete todos los alimentos congelados en hielo seco.
3. Vacíe el depósito de hielo.
4. Dependiendo del modelo, apague el control del refrigerador o desactive el enfriamiento. Consulte "Uso de los controles" en las Instrucciones para el usuario, la Guía del usuario o la Guía de uso y cuidado.
5. Desenchufe el refrigerador.
6. Limpie y seque completamente.
7. Saque todas las piezas extraíbles, envuélvalas bien y péguelas con cinta adhesiva para que no se muevan ni tintineen durante el movimiento.
8. Dependiendo del modelo, levante la parte delantera del refrigerador para que ruede más fácilmente O ajuste las patas niveladoras para que no raspen el piso. Consulte "Ajuste de las puertas" o "Extracción, nivelación y alineación de la puerta".
9. Encinte las puertas cerradas y encinte el cable de alimentación a la parte posterior del refrigerador.


Cuando llegue a su nuevo hogar, vuelva a colocar todo y consulte las Instrucciones de instalación para obtener instrucciones de preparación. Además, si su refrigerador tiene una máquina de hacer hielo automática, recuerde volver a conectar el suministro de agua al refrigerador.

SOLUCIÓN DE PROBLEMAS

Pruebe primero las soluciones sugeridas aquí o ponganse en contacto con Whirlpool Service a nuestro Centro Nacional de llamadas desde Monterrey N.L. y su área conurbada al 81-8329-2100 y desde el interior de la República Mexicana al 01-81-8329-2100, donde un asesor de servicio especializado lo atenderá. En donde también podrá encontrar accesorios y partes originales.
Para mayor información de nuestros servicios, visite www.whirlpool.com.mx/servicio

Funcionamiento

 **ADVERTENCIA**



Peligro de Choque Eléctrico

Conecte a un contacto de pared de conexión a tierra de 3 terminales.

No quite la terminal de conexión a tierra.

No use un adaptador.

No use un cable eléctrico de extensión.

No seguir estas instrucciones puede ocasionar la muerte, incendio o choque eléctrico.

PROBLEMA	CAUSAS POSIBLES	SOLUCIONES
El refrigerador no funciona	Verifique el suministro eléctrico	<p>Conecte el cable eléctrico a un contacto de pared de conexión a tierra de 3 terminales.</p> <hr/> <p>No use un cable eléctrico de extensión.</p> <hr/> <p>Asegúrese de que haya corriente en el contacto. Enchufe una lámpara para ver si funciona el enchufe.</p> <hr/> <p>Reposicione el cortacircuitos si se ha disparado. Reemplace los fusibles que se hayan quemado.</p> <p>NOTA: Si los problemas continúan, contacte a un electricista.</p>
	Revise los controles	<p>Cerciórese de que el enfriamiento esté encendido. Vea "Uso de los controles".</p>
	Instalación reciente	<p>Deje transcurrir 24 horas después de la instalación para que el refrigerador se enfríe por completo.</p> <p>NOTA: El ajustar los controles de temperatura en la posición más fría no enfriará ningún compartimiento más rápido.</p>

PROBLEMA	CAUSAS POSIBLES	SOLUCIONES
El motor parece funcionar excesivamente	Compresor y ventiladores de alto rendimiento	Esto es normal. Los refrigeradores más grandes y más eficaces funcionan durante un tiempo más prolongado.
	La temperatura ambiente o la temperatura exterior es elevada	Es normal que el refrigerador funcione durante más tiempo bajo estas condiciones. Para un óptimo rendimiento, coloque el refrigerador en un ambiente interior con temperatura controlada. Vea "Requisitos de ubicación".
	Se ha agregado recientemente una gran cantidad de alimentos calientes	Los alimentos calientes harán que el refrigerador funcione por más tiempo hasta enfriar el aire a la temperatura deseada.
	Se abre(n) la(s) puerta(s) con demasiada frecuencia o por demasiado tiempo	El aire caliente que entra en el refrigerador hace que éste funcione por más tiempo. Abra la puerta con menos frecuencia.
	Está entreabierta la puerta del refrigerador o el cajón del congelador	Asegúrese de que el refrigerador esté nivelado. Vea "Cierre y alineamiento de las puertas". Evite que los alimentos y los recipientes bloqueen la puerta.
	El control del refrigerador se ha fijado a una temperatura demasiado baja	Regule el control del refrigerador hacia un ajuste menos frío hasta que la temperatura del mismo esté como se desea. Vea "Uso de los controles".
	Está sucia, gastada o rajada la junta de la puerta o del cajón	Limpie la junta o cámbiela. Las fugas en el sello de la puerta harán que el refrigerador funcione por más tiempo para mantener las temperaturas deseadas.
Las luces no funcionan	Hay un foco flojo o quemado	Apriete el foco o reemplácelo. Vea "Cómo cambiar los focos".
	La luz del despachador está fijada en OFF (Apagado - en algunos modelos)	En algunos modelos, la luz del despachador funcionará solamente cuando se presione una paleta del despachador. Si usted desea que la luz del despachador esté encendida continuamente, vea "Despachadores de agua y hielo".

Ruidos

PROBLEMA	CAUSAS POSIBLES	SOLUCIONES
El refrigerador parece ser ruidoso A continuación se enumeran algunos sonidos normales con explicaciones.	El compresor de su nuevo refrigerador regula la temperatura con más eficacia, a la vez que usa menos energía y funciona silenciosamente. Debido a la reducción en el ruido de funcionamiento, es posible que note más ruidos intermitentes.	
El sonido del compresor dura más tiempo de lo que se esperaba	Compresor y ventiladores de alto rendimiento	Esto es normal. Los refrigeradores más grandes y más eficaces funcionan durante un tiempo más prolongado.
Pulsaciones/Runruneos	Los ventiladores/el compresor se ajustan para mejorar el rendimiento al máximo durante el funcionamiento normal del compresor	Esto es normal
Estallido	Contracción/expansión de las paredes interiores, especialmente durante el enfriamiento inicial	Esto es normal
Sonido sibilante/Goteos	Flujo de refrigerante o flujo de aceite en el compresor	Esto es normal
Vibración	Es posible que el refrigerador no esté estable	Regule los tornillos niveladores y baje la pata niveladora con firmeza contra el piso. Vea "Cierre y alineamiento de las puertas".
Traqueteo o golpeteo fuerte	Movimiento de las líneas de agua contra la carcasa del refrigerador o artículos colocados sobre la misma	Aleje el exceso de la línea de agua de la carcasa del refrigerador o sujete el exceso de tubería a la carcasa. Vea "Conexión del suministro de agua" o quite los artículos de la parte superior del refrigerador.

PROBLEMA	CAUSAS POSIBLES	SOLUCIONES
Chisporroteos	Agua goteando en el calentador durante el ciclo de descongelación	Esto es normal
Agua corriendo/gorgoteos	Puede escucharse cuando el hielo se derrite durante el ciclo de descongelación y corre hacia la bandeja recolectora	Esto es normal
Zumbido	Se escucha cuando la válvula de agua se abre para llenar la fábrica de hielo	Esto es normal
Chirridos/Crujidos	Pueden escucharse cuando el hielo es expulsado del molde de la fábrica de hielo	Esto es normal
Golpe fuerte	Puede escucharse cuando el hielo cae en el depósito de hielo	Esto es normal

Temperatura y humedad

PROBLEMA	CAUSAS POSIBLES	SOLUCIONES
La temperatura está demasiado elevada	El refrigerador se ha instalado recientemente	Deje transcurrir 24 horas después de la instalación para que el refrigerador se enfríe por completo.
	Está apagado el enfriamiento	Encienda el enfriamiento. Vea "Uso de los controles".
	No se han ajustado los controles correctamente de acuerdo con las condiciones circundantes	Ajuste los controles un ajuste más frío. Fíjese en la temperatura en 24 horas. Vea "Uso del (de los) control(es)".
	Se abre(n) la(s) puerta(s) a menudo o no se cierra(n) por completo.	Esto hace que entre aire tibio al refrigerador. Reduzca al mínimo el número de veces que abre la puerta y mantenga las puertas completamente cerradas.
	Se ha agregado recientemente una gran cantidad de alimentos	Deje que transcurran varias horas para que el refrigerador vuelva a la temperatura normal.
La temperatura está demasiado baja en el refrigerador/cajón para verduras	Están bloqueados los orificios de aire del refrigerador	Si el orificio de ventilación, ubicado en la esquina superior posterior izquierda del compartimento del refrigerador, está obstruido con artículos colocados directamente en frente del mismo, la temperatura del refrigerador se pondrá demasiado baja. Aleje los artículos del orificio de ventilación de aire.
	No se han ajustado los controles correctamente de acuerdo con las condiciones circundantes	Ajuste los controles en un ajuste más caliente. Fíjese en la temperatura en 24 horas. Vea "Uso del (de los) control(es)".
	El depósito de hielo no está en la posición correcta (en algunos modelos).	Cerciórese de que el depósito de hielo esté ubicado de modo que no bloquee el flujo de aire.
La temperatura está demasiado baja en los cajones-despensa (en algunos modelos)	El control no se ha fijado correctamente para los artículos guardados en el cajón.	Regule el ajuste del control. Vea "Características del refrigerador".
Hay acumulación de humedad en el interior NOTA: Cierta acumulación de humedad es normal.	La habitación está húmeda	Un ambiente húmedo contribuye a que se acumule la humedad.
	Se abre(n) la(s) puerta(s) a menudo o no se cierra(n) por completo.	Esto hace que entre aire húmedo al refrigerador. Reduzca al mínimo las veces que abre la puerta y cierre las puertas por completo.
	La puerta queda abierta	Aleje los paquetes de alimentos de la puerta.
	Hay un recipiente o un estante bloqueando el paso	Empuje el recipiente o el estante nuevamente a la posición correcta.
	Se está guardando líquido en recipientes abiertos	Esto agrega humedad al interior del refrigerador. Mantenga todos los recipientes bien cerrados.

PROBLEMA	CAUSAS POSIBLES	SOLUCIONES
Hay acumulación de escarcha/hielo en el compartimiento del congelador	Se abren las puertas a menudo o se dejan abiertas	Reduzca al mínimo el número de veces que abre la puerta y mantenga las puertas completamente cerradas.
	Puerta mal sellada	Cerciórese de que los sellos de la puerta hagan contacto por completo con la carcasa del refrigerador, para permitir que se selle por completo.
	Los controles de temperatura no están fijados correctamente	Consulte "Uso de los controles" para ver los ajustes recomendados de temperatura

Hielo y agua

PROBLEMA	CAUSAS POSIBLES	SOLUCIONES
La fábrica de hielo no produce hielo o no produce suficiente hielo (en algunos modelos)	No se ha conectado el refrigerador a un suministro de agua o no se ha abierto la válvula de suministro de agua	Conecte el refrigerador al suministro de agua y abra completamente la válvula de cierre.
	Hay un estrechamiento en la tubería de agua de la casa	Un estrechamiento en la tubería puede reducir el flujo de agua. Enderece la tubería de suministro de agua.
	No se ha encendido la fábrica de hielo	Asegúrese de que la fábrica de hielo esté encendida. Vea "Fábrica de hielo y depósito de hielo".
	El refrigerador se ha instalado recientemente	Espere 24 horas después de la instalación de la fábrica de hielo para que empiece a producir hielo. Deje transcurrir 3 días para la producción total de hielo.
	La puerta del refrigerador no está cerrada por completo	Cierre la puerta con firmeza. Si no se cierra completamente, vea "Las puertas no cierran completamente".
	Se acaba de sacar una gran cantidad de hielo	Deje transcurrir 24 horas para que la fábrica de hielo produzca más hielo.
	Se trabó un cubo de hielo en el brazo eyector de la fábrica de hielo	Saque el hielo del brazo eyector con un utensilio de plástico. NOTA: En algunos modelos, presione la palanca que abre la puerta de la fábrica de hielo para tener acceso al brazo eyector.
Hay un filtro de agua instalado en el refrigerador	Saque el filtro de agua y ponga a funcionar la fábrica de hielo. Si el volumen de agua aumenta, el filtro puede estar obstruido o haberse instalado incorrectamente. Reemplace el filtro o vuelva a instalarlo correctamente.	
Se ha conectado un sistema de filtración de agua de ósmosis inversa al suministro de agua fría	Esto puede hacer que disminuya la presión de agua. Vea "Requisitos del suministro de agua".	
Los cubos de hielo son huecos o pequeños (en algunos modelos) NOTA: Esto es una indicación de baja presión de agua.	La válvula de cierre de agua no está abierta por completo	Abra completamente la válvula de cierre de agua.
	Hay un estrechamiento en la tubería de agua de la casa	Un estrechamiento en la tubería puede reducir el flujo de agua. Enderece la tubería de suministro de agua.
	Hay un filtro de agua instalado en el refrigerador	Saque el filtro y ponga a funcionar la fábrica de hielo. Si mejora la calidad de hielo, el filtro puede estar obstruido o haberse instalado incorrectamente. Reemplace el filtro o vuelva a instalarlo correctamente.
	Se ha conectado un sistema de filtración de agua de ósmosis inversa al suministro de agua fría	Esto puede hacer que disminuya la presión de agua. Vea "Requisitos del suministro de agua".
	Aún tiene preguntas acerca de la presión de agua	Llame a un fontanero competente autorizado.

PROBLEMA	CAUSAS POSIBLES	SOLUCIONES
El hielo tiene mal sabor, mal olor o un color grisáceo (en algunos modelos)	Se han instalado o reemplazado recientemente las conexiones de plomería. Las conexiones nuevas de plomería pueden producir hielo o agua descoloridos o de mal sabor.	Deseche el hielo y lave el depósito de hielo. Enjuague el sistema de agua con 4 gal. (15 L) de agua. Deje que transcurran 24 horas para que la fábrica de hielo haga hielo nuevo y descarte las 3 primeras tandas de hielo producido.
	Se ha guardado el hielo por demasiado tiempo	Deseche ese hielo. Lave el depósito de hielo. Deje transcurrir 24 horas para que la fábrica de hielo haga hielo nuevo.
	Se ha guardado el agua por demasiado tiempo	Despache por lo menos 1 L de agua cada semana para mantener un suministro fresco.
	Se ha transferido al hielo el olor de los alimentos guardados	Use recipientes herméticos contra humedad para almacenar comida.
	El agua contiene minerales (como el azufre)	Podría ser necesario instalar un filtro de agua para eliminar los minerales.
	Hay un filtro de agua instalado en el refrigerador	Un descoloramiento oscuro o un color gris del hielo pueden indicar que el sistema de filtrado de agua necesita enjuagarse más. Enjuague el sistema de agua después de la instalación y antes de usar un nuevo filtro de agua. Consulte "Despachadores de agua y hielo" para ver las instrucciones para enjuagar el filtro de agua.
	El filtro de agua debe ser reemplazado	Reemplace el filtro de agua desechable por lo menos cada 6 meses o cuando se indique. Vea "Sistema de filtración de agua".
Hay fugas de agua de la parte trasera del refrigerador	Las conexiones de la línea de agua no se ajustaron por completo.	Vea "Conexión del suministro de agua".
	Se sacaron las puertas recientemente y no se ajustó por completo la conexión de la línea de agua	Vea "Puertas y cajón del refrigerador".

Puertas



PROBLEMA	CAUSAS POSIBLES	SOLUCIONES
Las puertas no cierran completamente	La puerta queda abierta debido a un bloqueo	Aleje los paquetes de alimentos de la puerta.
	Hay un recipiente o un estante bloqueando el paso	Empuje el recipiente o el estante nuevamente a la posición correcta.
	Instalación reciente	Quite todos los materiales de empaque
Es difícil abrir las puertas	Las juntas de la puerta están sucias o pegajosas.	Limpie las juntas y las superficies de contacto con jabón suave y agua tibia. Enjuague y seque con un paño suave.
Las puertas parecen estar desparejas	Se debe alinear las puertas o nivelarse el refrigerador.	Vea "Cierre y alineamiento de las puertas".
Las puertas no se abren ni se cierran como se esperaba	La inclinación del refrigerador necesita ajustarse.	Regule la inclinación del refrigerador. Vea "Cierre y alineamiento de las puertas".

PÓLIZA DE GARANTÍA KITCHEN AID

FORMATO DE IDENTIFICACIÓN

Nombre del comprador: _____
Domicilio: _____
Teléfono: _____
Nombre del distribuidor: _____
Domicilio: _____
Teléfono: _____
Producto: _____ Modelo: _____
Número de serie: _____
Fecha de entrega: _____

Modelos:

KRFF300ESS
KRFF300EBS
KRFF300EWH

Válida sólo en México

WHIRLPOOL MEXICO, S. de R.L. de C.V.
Antigua Carretera a Roma km 9, Col. Milagro
Apodaca, N.L. México 66634
Tel. 01 (81) 83-29-21-00

Firma del distribuidor y Sello

Nota Importante

Este documento deberá ser presentado para cualquier trámite relacionado con la garantía. El consumidor deberá mantener este documento en su poder y en un lugar seguro.

El consumidor podrá solicitar que se haga efectiva la garantía que ampara esta póliza al fabricante del producto. En caso de extravío de la póliza, el fabricante expedirá una nueva póliza de garantía, previa presentación de la nota de compra o factura respectiva.

Se **garantiza** este equipo en todas sus piezas, componentes y mano de obra en los términos establecidos en la presente garantía, a partir de la fecha de compra o la fecha en que el usuario reciba de conformidad el producto presentando el comprobante respectivo, considerando lo siguiente:

CONCEPTOS CUBIERTOS SIN COSTO ALGUNO PARA EL CONSUMIDOR

- Defectos de fabricación que impidan total o parcialmente el correcto funcionamiento del aparato.
- Reparación, cambio de piezas o componentes.
- Mano de obra y gastos de transportación derivados del cumplimiento de la garantía, dentro de nuestra red de servicios.

CONCEPTOS NO CUBIERTOS

- Cuando el producto no ha sido utilizado de acuerdo al Manual de Uso y Cuidado.
- Cuando el producto ha sido utilizado en condiciones de uso Comercial o Industrial.
- Mano de Obra y el servicio para:
 - Corregir la conexión general de su electrodoméstico NO instalado por un técnico autorizado por Whirlpool.
 - Explicación de Uso y Demostración de Funcionamiento de su electrodoméstico.
 - Cambios ó Reparación en casa: Plomería, Albañilería, Electricidad, entre otros.
- Llamadas de servicio para reemplazar bombillas, filtros de aire y de agua.
- Daños estéticos, cuando el producto esté expuesto al aire libre.
- Daños ocasionados al equipo o cualquier otra parte o repuesto, debido a voltaje inadecuado, instalaciones eléctricas defectuosas y/o fluctuaciones de la corriente eléctrica.
- Daños causados por accidentes, alteraciones, uso indebido, abuso, instalación incorrecta, instalación que no esté de acuerdo con los requisitos que se mencionan en las Instrucciones de Instalación del producto.
- Daños estéticos, incluyendo ralladuras, abolladuras, despostilladuras o algún otro daño al acabado de su electrodoméstico.
- El traslado del electrodoméstico por solicitud del cliente.
- Reparaciones del producto por alguna persona NO autorizada por Whirlpool y/o uso de piezas NO originales.
- Daños ocasionados por la reubicación y reinstalación de su electrodoméstico, si estuviera instalado en un lugar inaccesible o si no estuviera instalado de conformidad con Instrucciones de Instalación publicadas por Whirlpool.
- Piezas de repuesto o mano de obra en electrodomésticos con números de modelo/serie que se hayan removido, alterado o que no se puedan determinar fácilmente.
- Daños ocasionados por elementos extraños al equipo (Ej: monedas, botones, accesorios de ropa, etc.)
- Daños por el uso indebido de productos tales como limpiadores químicos o abrasivos, no fabricados, destinados y/o recomendados para la limpieza de electrodomésticos.
- Daños a las partes de vidrio, porcelana, partes plásticas, o pintura del gabinete y en general los daños a las partes estéticas del producto, causadas por el deterioro normal del producto o su mal uso.
- Daños causados por accidente, inundación, terremoto, incendio, catástrofes naturales y en general cualquier hecho de la naturaleza o humano, que pueda ser considerado como caso fortuito o de fuerza mayor.
- Daños causados por roedores, insectos o cualquier otro animal.
- El normal desgaste del producto y/o sus accesorios.
- Las tareas de mantenimiento general del producto no originadas en fallas y/o no comprendidas en reparaciones derivadas de la exigibilidad de la garantía.

Procedimiento para hacer efectiva la garantía:

Comunicarse al Centro de Contacto Whirlpool (En Monterrey **83.29.21.00** y desde el Resto de la República **01 (81) 83.29.21.00**) para realizar un requerimiento de servicio. El tiempo de reparación será en un plazo no mayor a 30 días, a partir de la fecha de requerimiento. En la fecha de su servicio, presentar la **Póliza de Garantía** con los datos del **Formato de Identificación** del equipo, así como comprobante de la fecha de compra o recepción del producto.

Término: Esta garantía tiene una vigencia de **1 AÑO** en todas sus partes y mano de obra y **3 AÑOS** en el sistema sellado de refrigeración a partir de la fecha de compra.

NOTA: El sistema sellado de refrigeración comprende: **COMPRESOR, EVAPORADOR, FILTRO, DESHIDRATADOR, CONDENSADOR, TUBO DE CONEXIÓN Y DE SUCCIÓN.**

USTED HA ADQUIRIDO UN
PRODUCTO RESPALDADO POR:



Si requiere asesoría o servicio, llámenos, nuestros especialistas le ayudarán a obtener una operación satisfactoria de su electrodoméstico.

Antes de llamar a nuestros centros de servicio, favor de tomar en cuenta las siguientes recomendaciones:

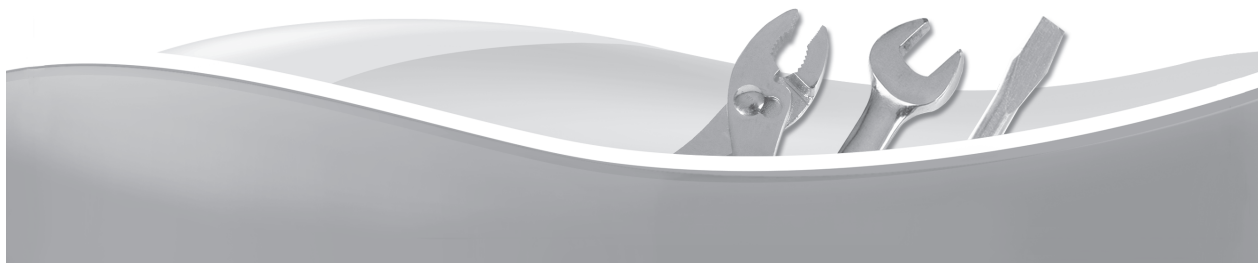
- Revisar las indicaciones contenidas en el manual de uso y manejo del producto.
- Tener a la mano la factura, garantía sellada o comprobante de compra del producto; la presentación de este documento es necesaria para hacer válida la garantía de su electrodoméstico.
- Anotar el modelo y número de serie de su producto. Estos datos serán solicitados por nuestros asesores de servicio para tomar su reporte.
- Tener los datos de domicilio completos, incluyendo código postal para mejor programación de su servicio.

Además de la reparación a sus aparatos dentro de garantía, Whirlpool Service le ofrece:

- Servicio con cargo para nuestras marcas que se encuentran fuera de garantía.
- Venta de accesorios y partes originales.
- Pólizas de servicio y extensión de garantía.

Para registrar su producto, comunicarse a nuestro Centro de Contacto

01-81-8329-2100





Todo lo que necesitas
cuando más lo necesitas

Centro de Contacto

01-81-8329-2100

Llamada Local

Desde Monterrey
81-8329-2100

Ayuda en Línea

- Resuelve tus dudas contactando a un asesor por medio de chat en vivo
- Solicita tu servicio
- Consulta el estatus de tu servicio

www.whirlpool.com.mx/servicio

Servicio dentro y fuera de garantía

